



Teilekatalog K62

A10B08

Ausgabe: 10.99

Teilekatalog K62

A10B08

Ausgabe: 10.99

Dieser Teilekatalog gilt für die Modelle:

K62 A10B08

Dieser Teilekatalog besteht aus den Bänden:

Dieser Teilekatalog ist in den Sprachen erhältlich:

english	01 01 0 009 055	en
deutsch	01 00 0 009 054	de

(c) 1999 BMW AG
UX-VS-4

Nachdruck, Übersetzungen oder Vervielfältigungen - auch auszugsweise - nur mit schriftlicher Genehmigung der BMW AG, UX-VS-4.

Änderungen und Irrtümer vorbehalten.

Alle Rechte vorbehalten.

Hauptgruppen-Übersicht

HG	Benennung	HG	Benennung
11	Motor		
12	Motor - Elektrik		
13	Kraftstoffaufbereitung		
16	Kraftstoffversorgung		
17	Motor - Wasserkühlung		
18	Auspuffanlage		
21	Kupplung		
23	Getriebe		
26	Gelenkwelle		
27	Verteilergetriebe / Kettenantrieb		
31	Telegabel / Telelever		
32	Lenkung		
33	Hinterachse		
34	Bremsen		
35	Fußbetätigung		
36	Räder		
46	Rahmen / Verkleidung		
51	Fahrzeugausstattung / Lackteile		
52	Sitzbank		
61	Fahrzeug Elektrik		
62	Instrumente / Messsysteme		
63	Beleuchtungsanlage		
65	Radios / Sondergeräte		
71	Ausrüstungsteile		
72	Fahrerausstattung Motorrad		

Spaltenerklärung

Die in den einzelnen Spalten der Textseiten verwendeten Abkürzungen und Symbole haben folgende Bedeutung:

Spalte Inhalt/Bedeutung
=====

1	<p>BILDNUMMERN 01 - 99 Position wie auf der Grafik gezeichnet -- Position nicht gezeichnet Es sind nicht immer alle Bildnummern, die auf der Grafik gezeichnet sind, auf der Textseite aufgeführt, da die gleiche Grafik unter Umständen auch für andere Modelle verwendet wird.</p>
2	<p>BENENNUNG/ZUSATZ Teilebenennungen können geringe Abweichungen in Sinn und Aussagekraft haben. Der Zusatz gibt technische Spezifikationen, Farbcodes, Herstellernamen und andere wichtige Informationen: (z.B.) AF Teil oder Zusammenbau aus asbestfreiem Material BASIS Teil ist aus Standardisierungsgründen eventuell nicht mit allen, für das jeweilige Modell benötigten Anbauteilen versehen. Vor dem Lackieren unbedingt auf Vollständigkeit überprüfen ! E=8,0 E = Epsilon = Verdichtungsverhältnis FG* Teil nur passend ab Fertigungsdatum *FG Teil nur passend bis Fertigungsdatum MS40 Teil nur passend zu Siemens-DME SERVICE Reines Kundendienst-Aktionsteil UNCODIERT Teil ist entsprechend Fahrzeugspezifikation mit MODIC zu codieren VANOS Teil nur passend zu Variable-Nockenwellen-Steuerung</p>
Modell	<p>MODELLBEZEICHNUNG/STÜCKZAHL Unter Beachtung der Textbedingungen sowie der Katalysator-, Automatik-, Lenker- und Länderausführungsspalten wird für das jeweilige Modell die angegebene Stückzahl der entsprechenden Teilenummer an diesem Verbauort benötigt. 1 - 99 Benötigte Stückzahl X Stückzahl nach Bedarf bzw. laufender Meter</p>

Spaltenerklärung

Spalte Inhalt/Bedeutung
=====

GETR GETRIEBE

A Zeichen Teil passt nur für Fahrzeuge mit automatischem Getriebe
M Zeichen Teil passt nur für Fahrzeuge mit Schaltgetriebe
ohne Zeichen Teil passt für Fahrzeuge mit Schalt- oder Automatikgetriebe

LENK LENKUNG

L Zeichen Teil passt nur für Linkslenker-Fahrzeuge
R Zeichen Teil passt nur für Rechtslenker-Fahrzeuge
ohne Zeichen Teil passt für Links- und Rechtslenker-Fahrzeuge

KAT KATALYSATOR

+ Zeichen Teil passt nur für Fahrzeuge mit Katalysator
- Zeichen Teil passt nicht für Fahrzeuge mit Katalysator
ohne Zeichen Teil passt für Fahrzeuge mit und ohne Katalysator

LA LÄNDERAUSFÜHRUNGEN/PAKETE

Teil passt nur für Fahrzeuge mit der angegebenen Länderausführung oder dem angegebenen Paket.
Was die Kürzel bedeuten, finden Sie im Vorspann des Kataloges unter "Abkürzungen".

VON- BIS-DATUM

Teil passt nur für Fahrzeuge, die ab dem angegebenen Von-Datum und vor dem angegebenen Bis-Datum produziert wurden.
Achtung: Das Zulassungsdatum ist nicht massgebend. Bitte beachten Sie die "Fahrgestellnummern-Übersicht" im Vorspann des Kataloges !

Abkürzungen

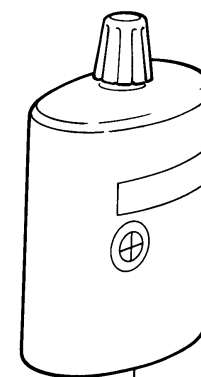
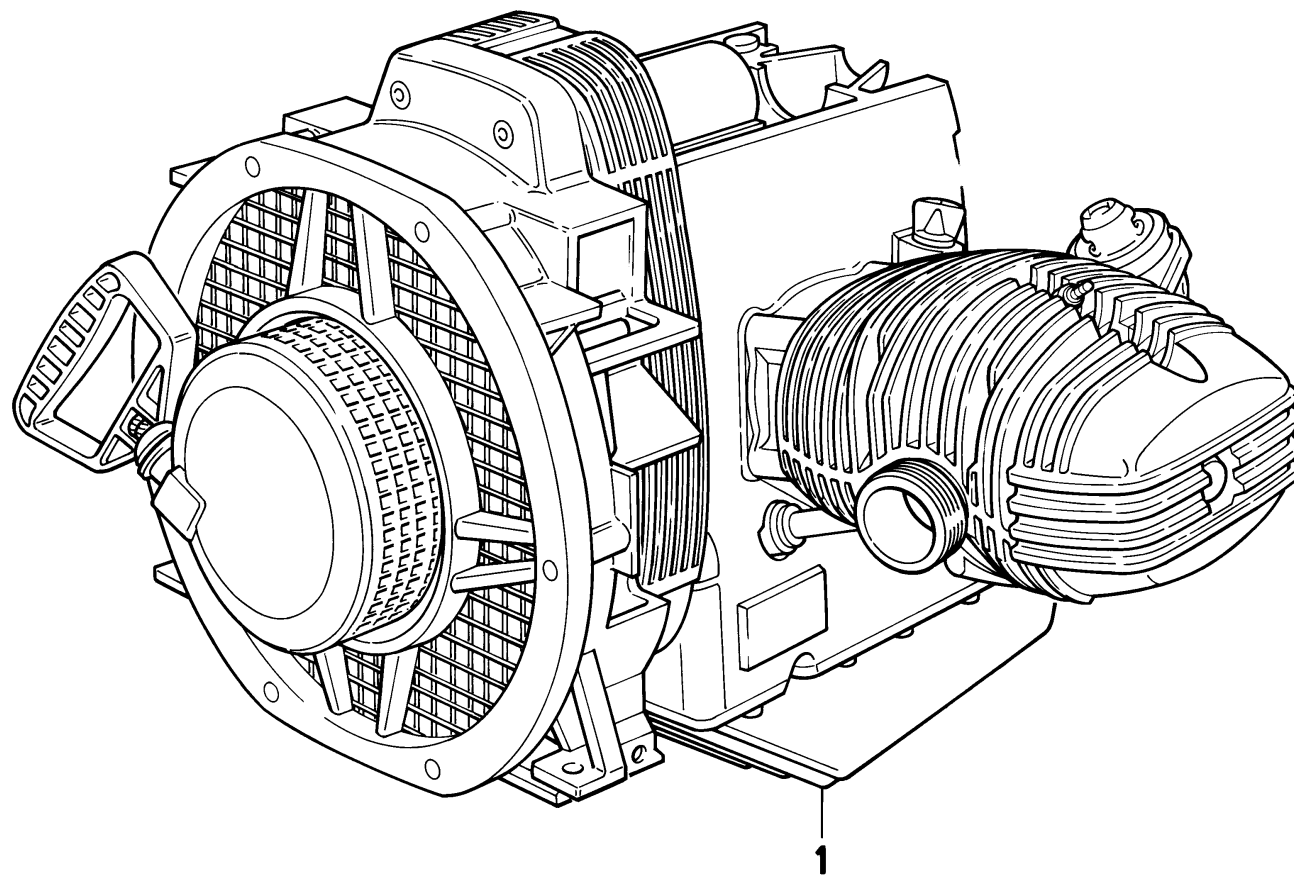
Abkürzung	Benennung/Definition	Abkürzung	Benennung/Definition
A	Länderausführung Österreich	GB	Länderausführung Grossbritannien
ABE	Allgemeine Betriebserlaubnis	GLF	Länderausführung Golf-Staaten
ABS	Anti-Blockiersystem	GM	Grundmodul
AC	Klimaanlage	GR	Länderausführung Griechenland
ADS	Adaptive Drosselklappen-Steuerung	H	Länderausführung Ungarn
AGR	Abgasrückführung	HD	Heavy Duty (erschwerter Einsatz)
AKF	Aktiv-Kohle-Filter	I	Länderausführung Italien
ARI	Autoradio-Info-System Verkehrsfunk	IHKA	Integrierte Heiz-Klima-Automatik
AT	Austauschteil	IHKAF	Integrierte Heiz-Klima-Automatik + MF
ATF	Spezifikation für Getriebeöl	IHKR	Integrierte Heiz-Klima-Regelung
AUS	Länderausführung Australien	IHR	Integrierte Heizungs-Regelung
B	Länderausführung Belgien	IL	Länderausführung Israel
BC	Bordcomputer	IND	Länderausführung Indien
BR	Länderausführung Brasilien	IR	Länderausführung Iran
BVA	Bremsverschleiss-Anzeige	IRL	Länderausführung Irland
CAL	Länderausführung Kalifornien	IS	Länderausführung Island
CAN	Datenleitung-Bordelektronik	J	Länderausführung Japan
CD	Compact-Disk	KAT	Katalysator
CDN	Länderausführung Kanada	KBA	Kraftfahrt-Bundesamt
CH	Länderausführung Schweiz	KSK	Kundenspezifischer Kabelbaum
CMW	Länderausführung Commonwealth	KW	Kilowatt
D	Länderausführung Deutschland	LAT	Länderausführung Lateinamerika
D1	Xenon-Licht	LHD	Left-Hand-Drive (Linkslenker)
DIN	Deutsche Industrienorm	LWR	Leuchtweitenregulierung
DK	Länderausführung Dänemark	MEX	Länderausführung Mexico
DME	Digitale Motor Elektronik	N	Länderausführung Norwegen
DOT	Transport-Kennzeichnung US	NL	Länderausführung Niederlande
DS	Dichtungssatz	NRD	Länderausführung Nordland
DWA	Diebstahlwarnanlage	NZ	Länderausführung Neuseeland
E	Länderausführung Spanien	OCN	Länderausführung Ozeanien
EBA	Einbauanleitung	OST	Länderausführung Osteuropa
EDC	Elektronische-Dämpfer-Control	P	Länderausführung Portugal
EG	Länderausführung EG-Staaten	PL	Länderausführung Polen
EML	Elektronische Motorleistungs Regelung	R12	FCKW-haltiges Kältemittel
EPROM	Speicherchip (Steuergerät)	R134A	FCKW-freies Kältemittel
ET	Länderausführung Ägypten	RAL	Farbnorm
EWS	Elektronische Wegfahrsperre	RHD	Right-Hand-Drive (Rechtslenker)
F	Länderausführung Frankreich	RKLE	Rundumkennleuchte
FCKW	Fluorkohlenwasserstoff -->R12	ROK	Länderausführung Korea
FIN	Länderausführung Finnland	ROZ	Research-Octanzahl, Kraftstoffqualität
GAL	Geschw.abh.Lautstärkeregelung	RS	Reparatursatz

Abkürzungen

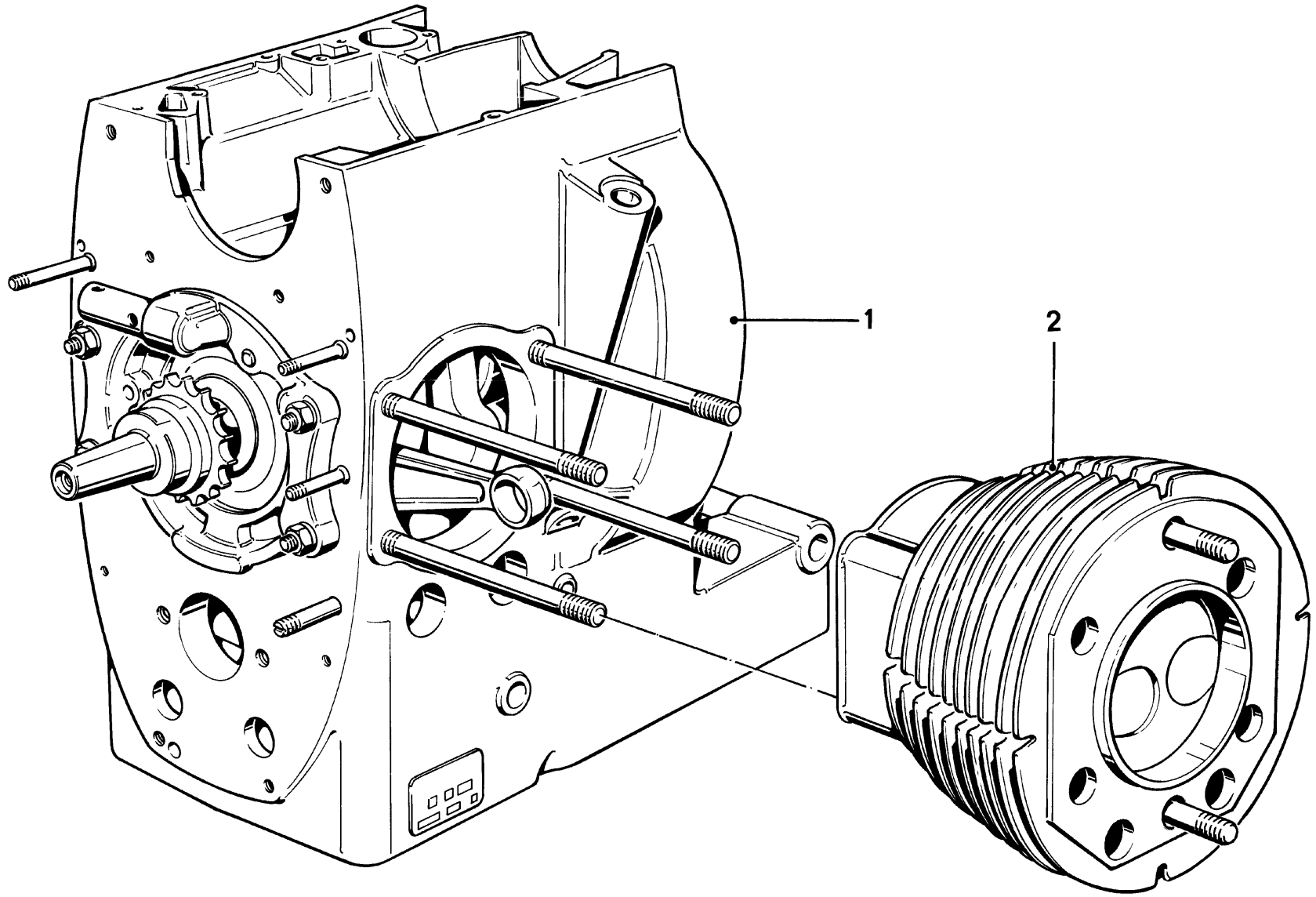
Abkürzung	Benennung/Definition	Abkürzung	Benennung/Definition
S	Länderausführung Schweden		
SAR	Länderausführung Saudi-Arabien		
SDB	Sicherheitsdatenblatt		
SF	Länderausführung Finnland		
SGS	Sitzintegriertes Gurtsystem		
SI	Service-Information		
SKN	Länderausführung Skandinavien		
T	Länderausführung Thailand		
TP	Länderausführung Tropen		
TR	Länderausführung Türkei		
TÜV	Herstellerbescheinigung		
UERSS	Überrollschutz		
URU	Länderausführung Uruguay		
USA	Länderausführung USA		
VF	Verkehrsfunk		
YU	Länderausführung Jugoslawien		
ZA	Länderausführung Südafrika		

Bildtafel-Index

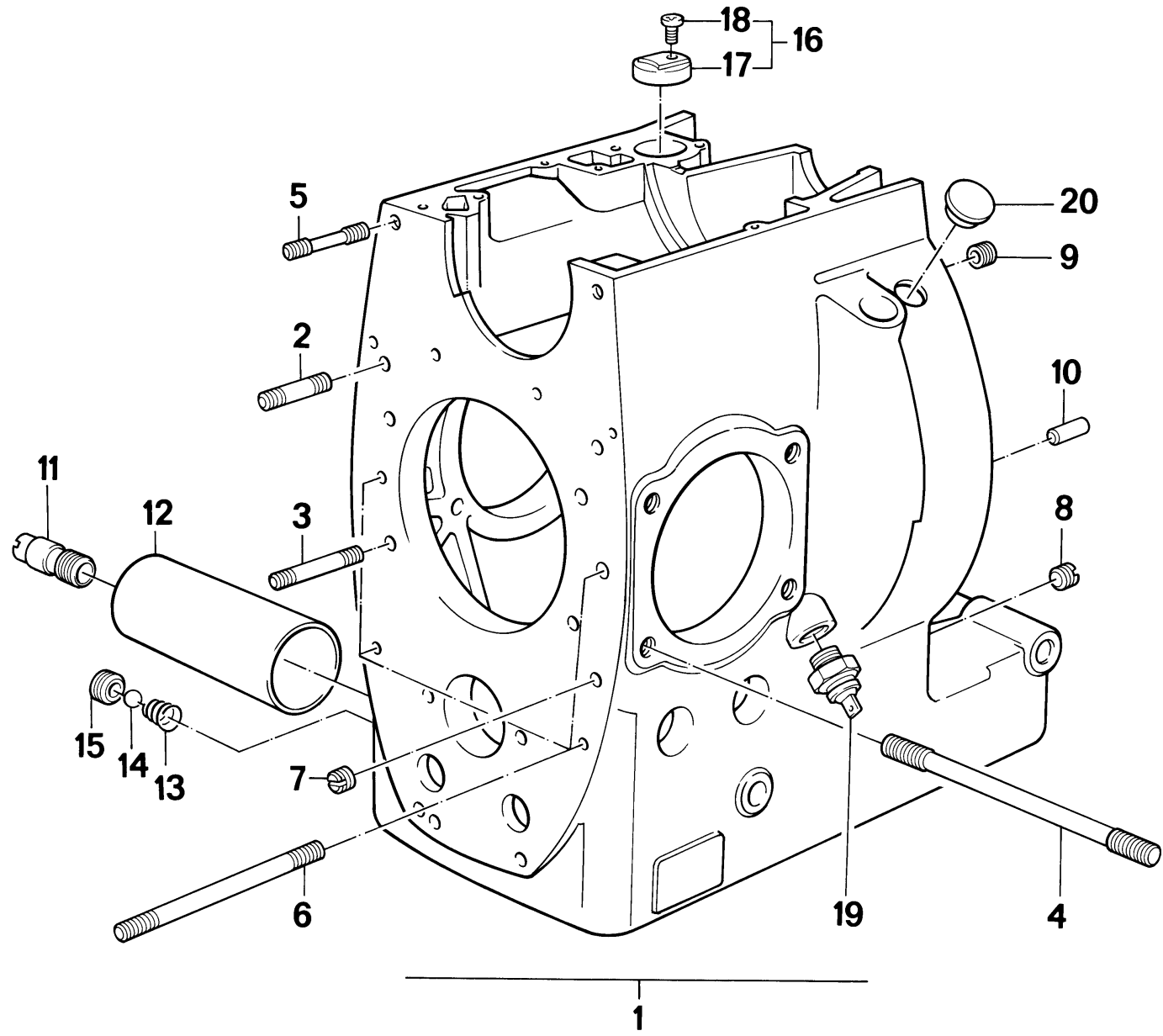
Bildtafelüberschrift	Seite	Bildtafelüberschrift	Seite
"Nikasil"-Zylinder	20		
Abschlussdeckel	18		
Anlasser	44		
Anlasser	50		
Anlasser Einzelteile / D6RA15	54		
Anlasser Einzelteile / D6RA7	52		
Auspuffanlage	68		
Bordwerkzeug	74		
Kabelbaum Motor	56		
Kolben, -Einzelteile	22		
Kupplung	70		
Kurbelwelle	26		
Kurbelwellenlagerung	28		
Kühlsystem-Lüfter/Lüfterkupplung	40		
Kühlsystem-Lüfter/Lüfterkupplung	42		
Luftfilter	66		
Motor	10		
Motorentlüftung	16		
Motorgehäuse	14		
Nockenwelle, -Rad, Steuerkette	30		
Oelwanne	38		
Starterzug	72		
Triebwerk/Zylinder mit Kolben	12		
Ventile, -Steuerung, Kipphebel	32		
Vergaser	58		
Vergaser-Schwimmer/Düse	64		
Vergaser/Drosselklappenbetätigung	60		
Vergaserdeckel, -Kolben, Startergehäuse	62		
Zuendanlage	46		
Zuendanlage	48		
Zylinderkopf	24		
Ölpumpe	34		
Ölversorgung	36		



4
3 - RS
2 - DS



0001095



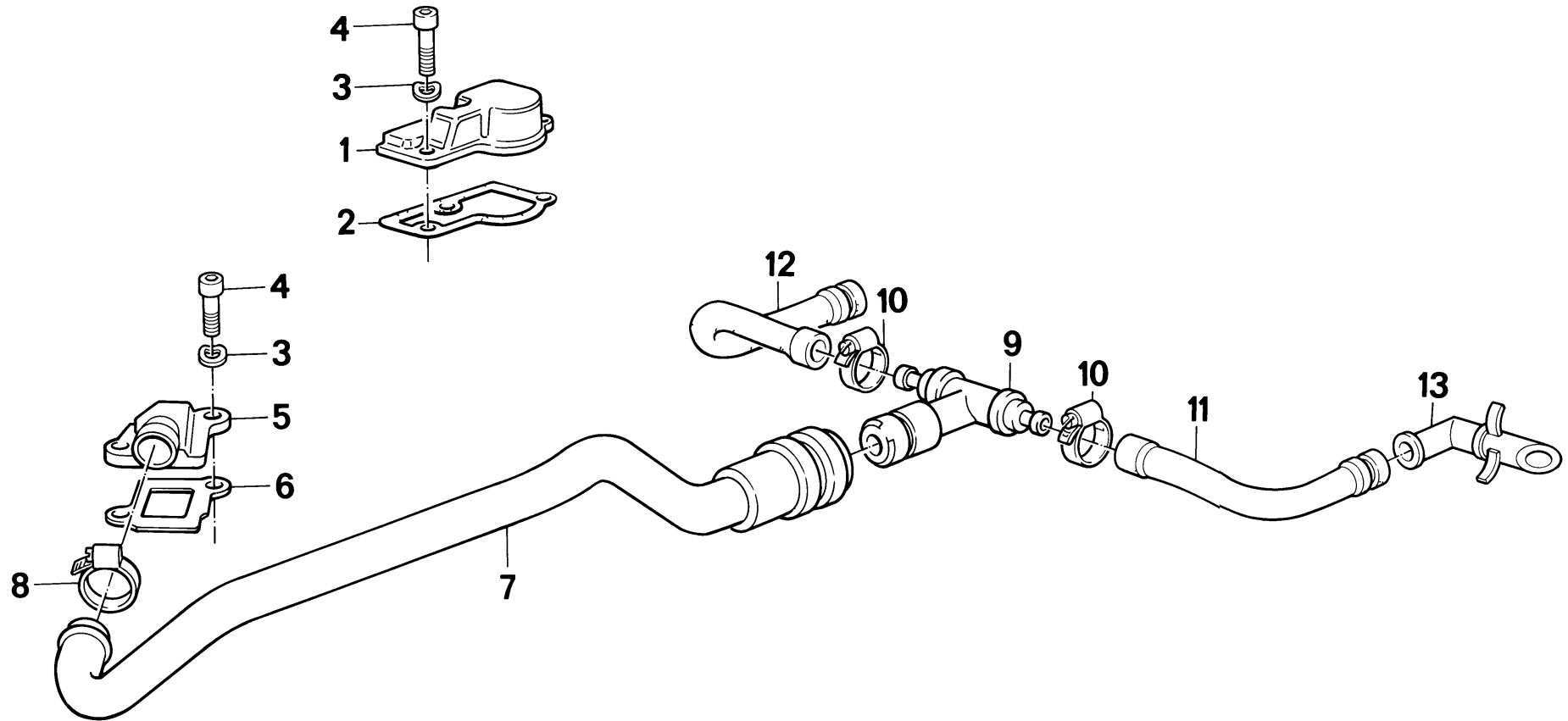
00001186

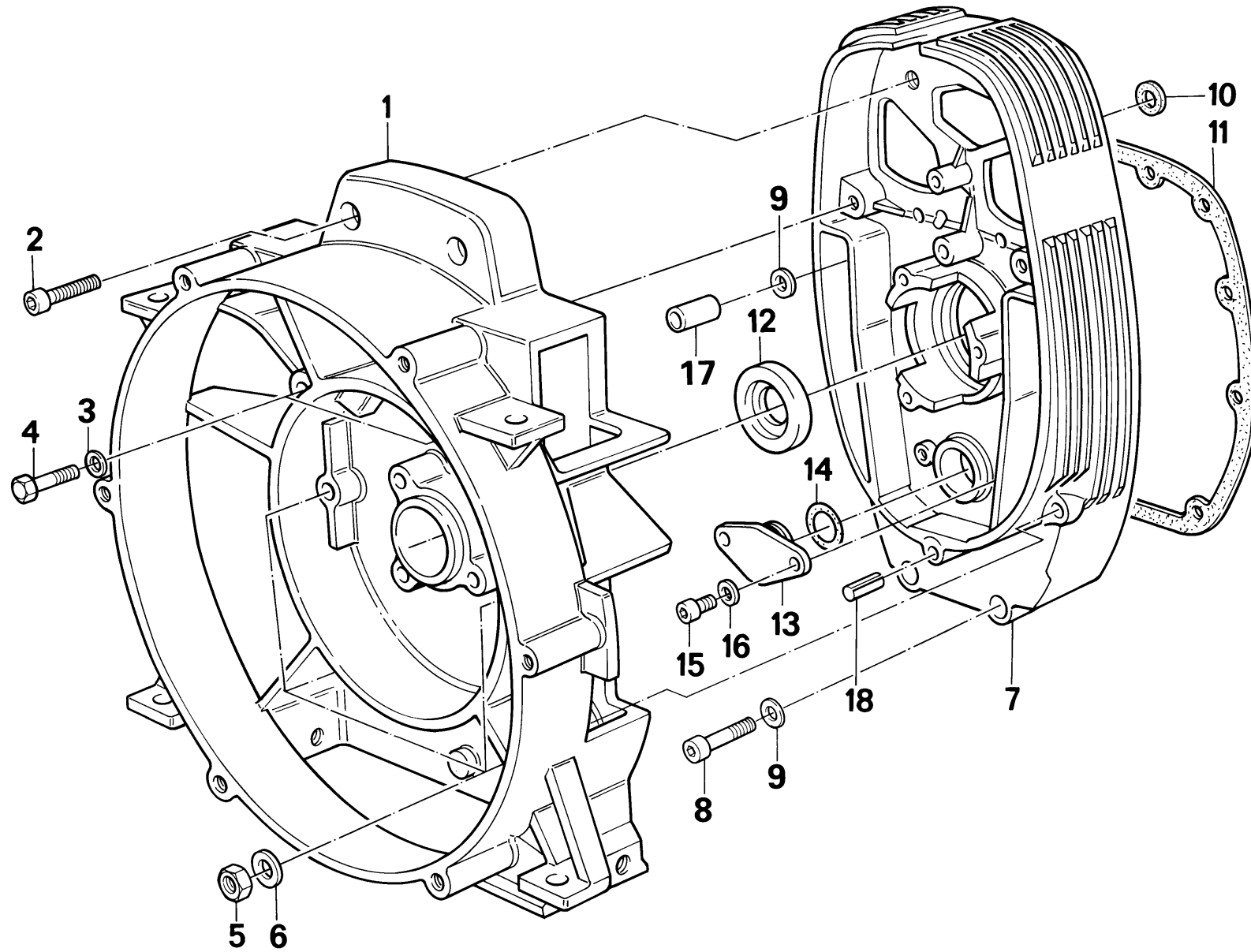
Motorgehäuse

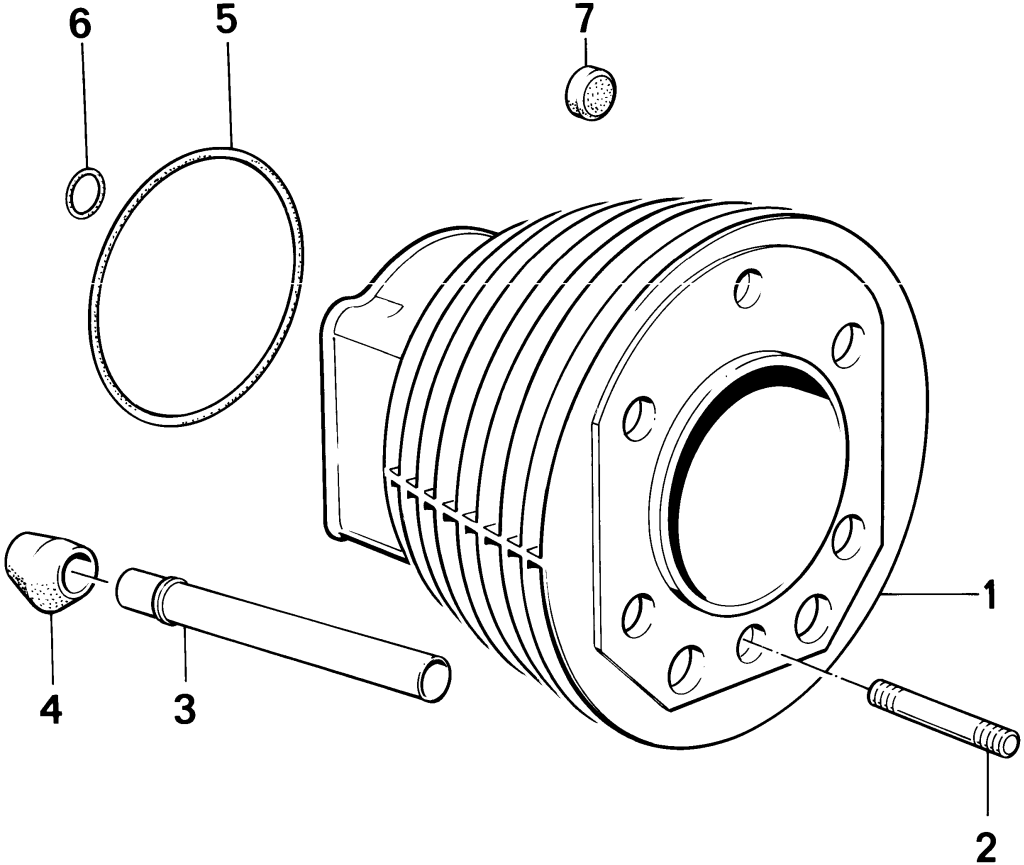
11 10 111805a

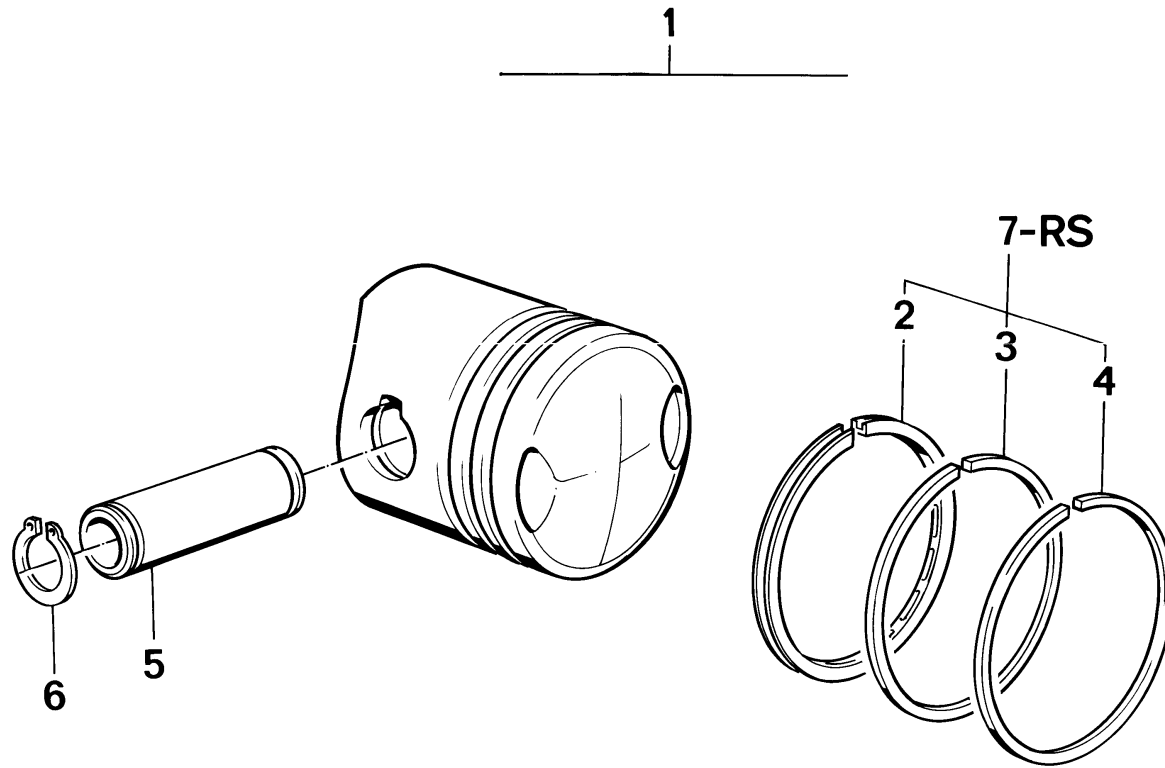
A10B08

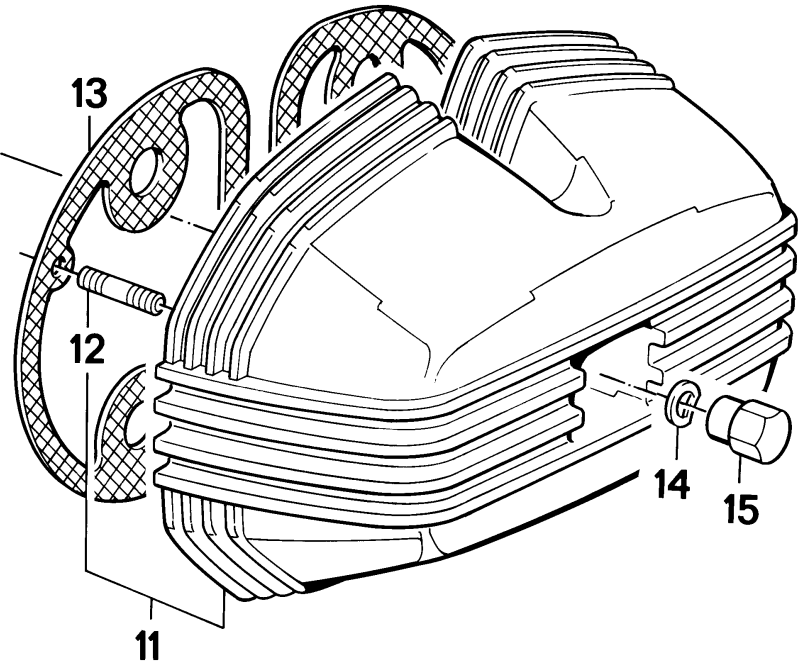
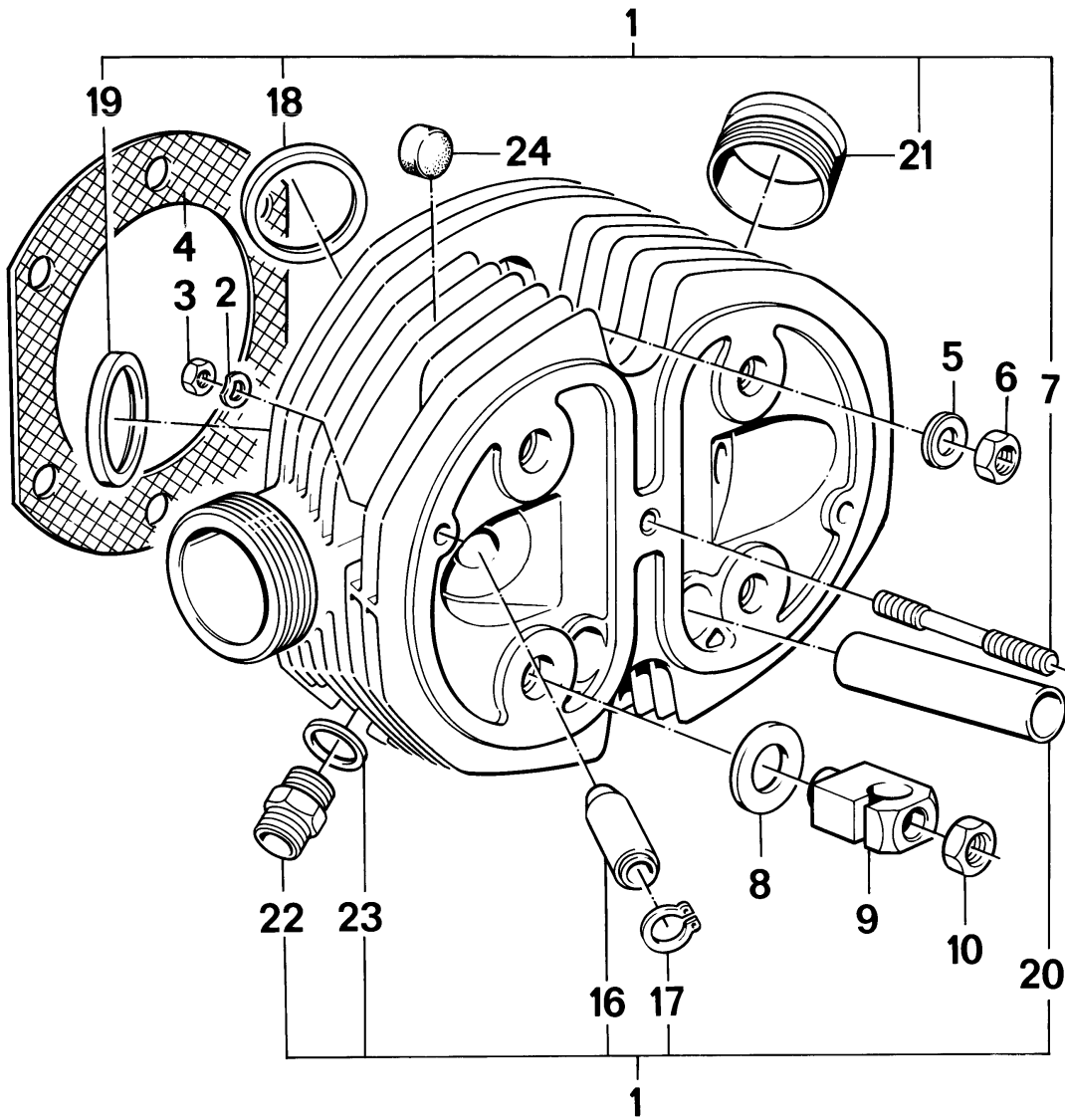
				von	bis		
1	Motorgehäuse	1				11 11 1 344 000	
2	Stiftschraube/M8X35	2				07 12 9 908 130	
3	Stiftschraube/M8X45	2				07 12 9 908 141	
4	Stiftschraube/M10X275	6				11 11 1 257 397	
4	Stiftschraube/M10X297	2				11 11 1 265 195	
5	Stiftschraube	2				11 11 1 252 310	
6	Stiftschraube/M8X110	4				11 61 1 270 661	
7	Verschlussstopfen/M8	1				11 11 1 250 188	
8	Verschlussstopfen/M12X1	2			07/91	11 11 1 338 645	
8	Verschlusschraube nur in Verbindung mit	2		07/91		11 11 1 338 756	
--	Dichtring/A12X15,5-AL	2		07/91		07 11 9 963 130	
9	Verschlussdeckel/D=25MM	2				07 11 9 937 281	
10	Spannstift/4X26	2				07 11 9 941 433	
11	Rohr fuer Oelkuehler/L=162mm	1				11 42 1 335 387	
12	Mantelrohr	1				11 11 1 338 203	
13	Druckfeder/L=16MM	1				11 11 1 337 576	
14	Kugel/8MM III	1				07 11 9 986 280	
15	Verschlussstopfen/M14X1,5	1				11 11 1 337 733	
16	Rueckschlagventil	1				11 11 1 335 712	
17	Membrane	1				11 11 1 335 711	
18	Linsenschraube/M3X8	1				07 11 9 907 602	
19	Oeldruckschalter/M12X1,5	1				61 31 1 243 414	
20	Stopfen	1				11 11 0 001 106	AE
20	Stopfen	1				11 11 1 744 327	

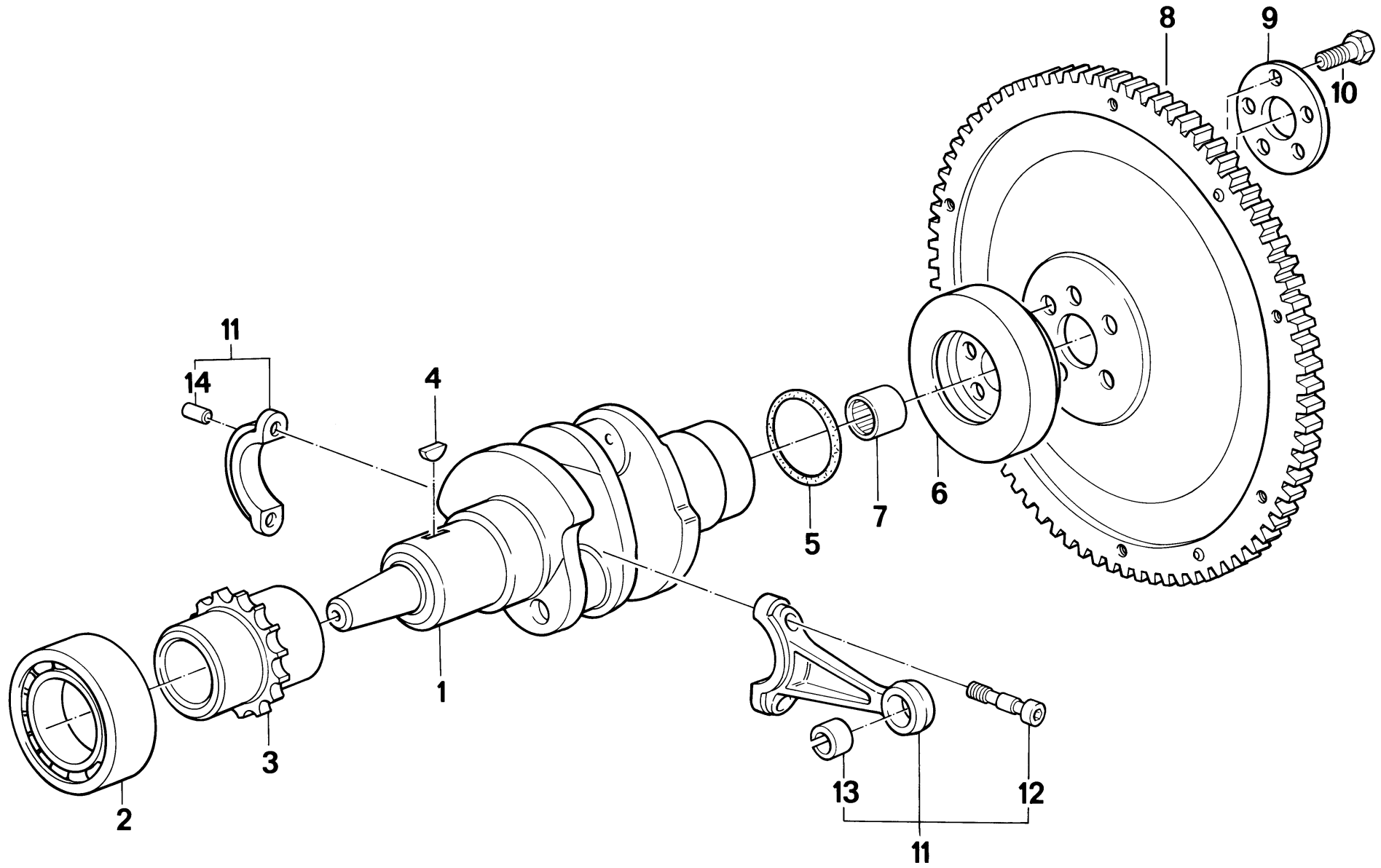


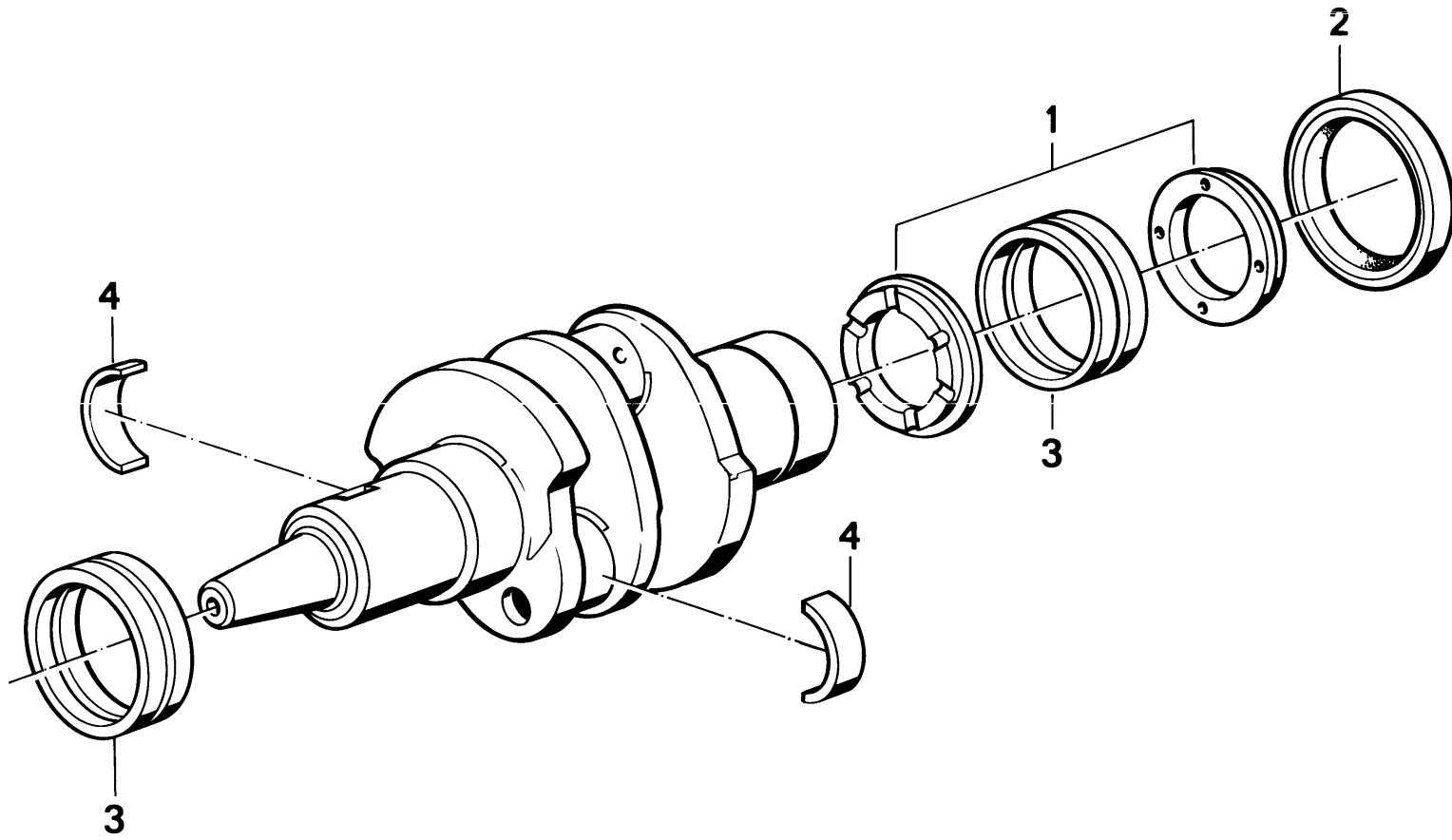


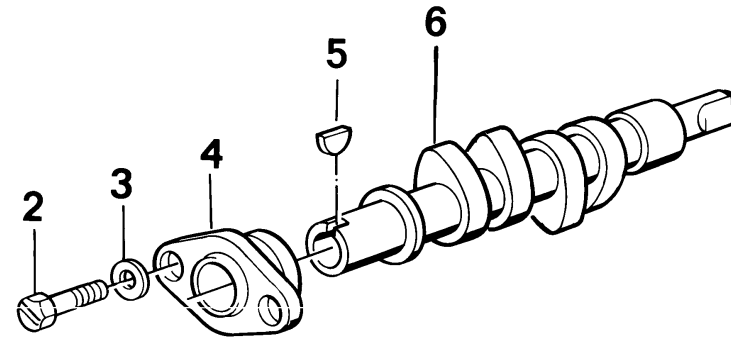
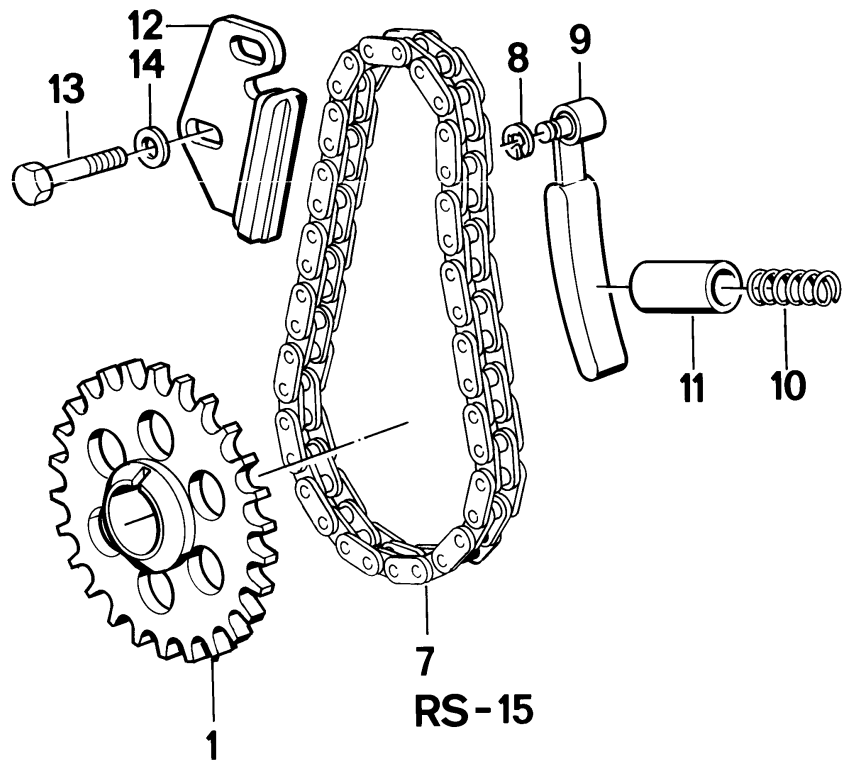


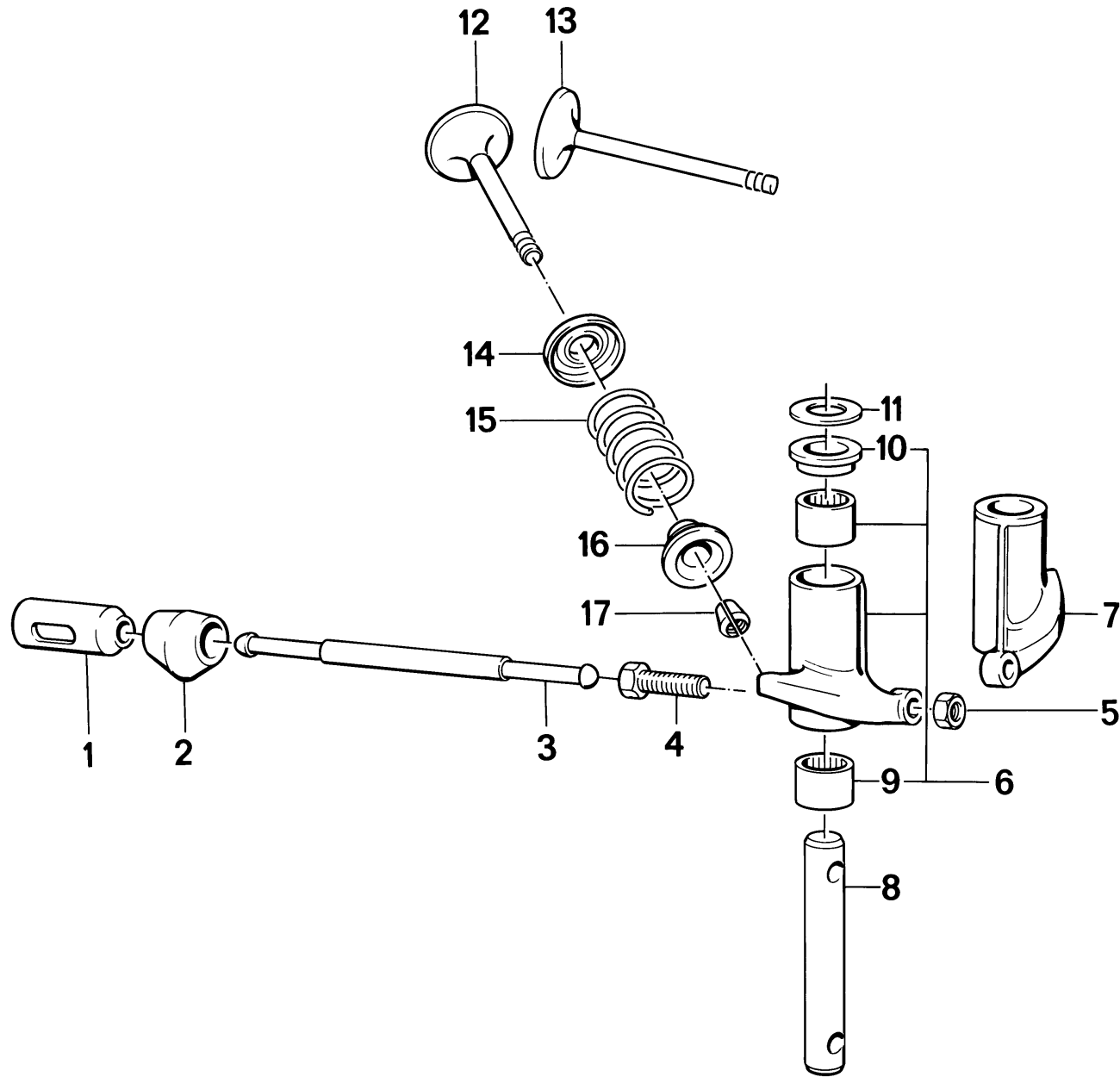


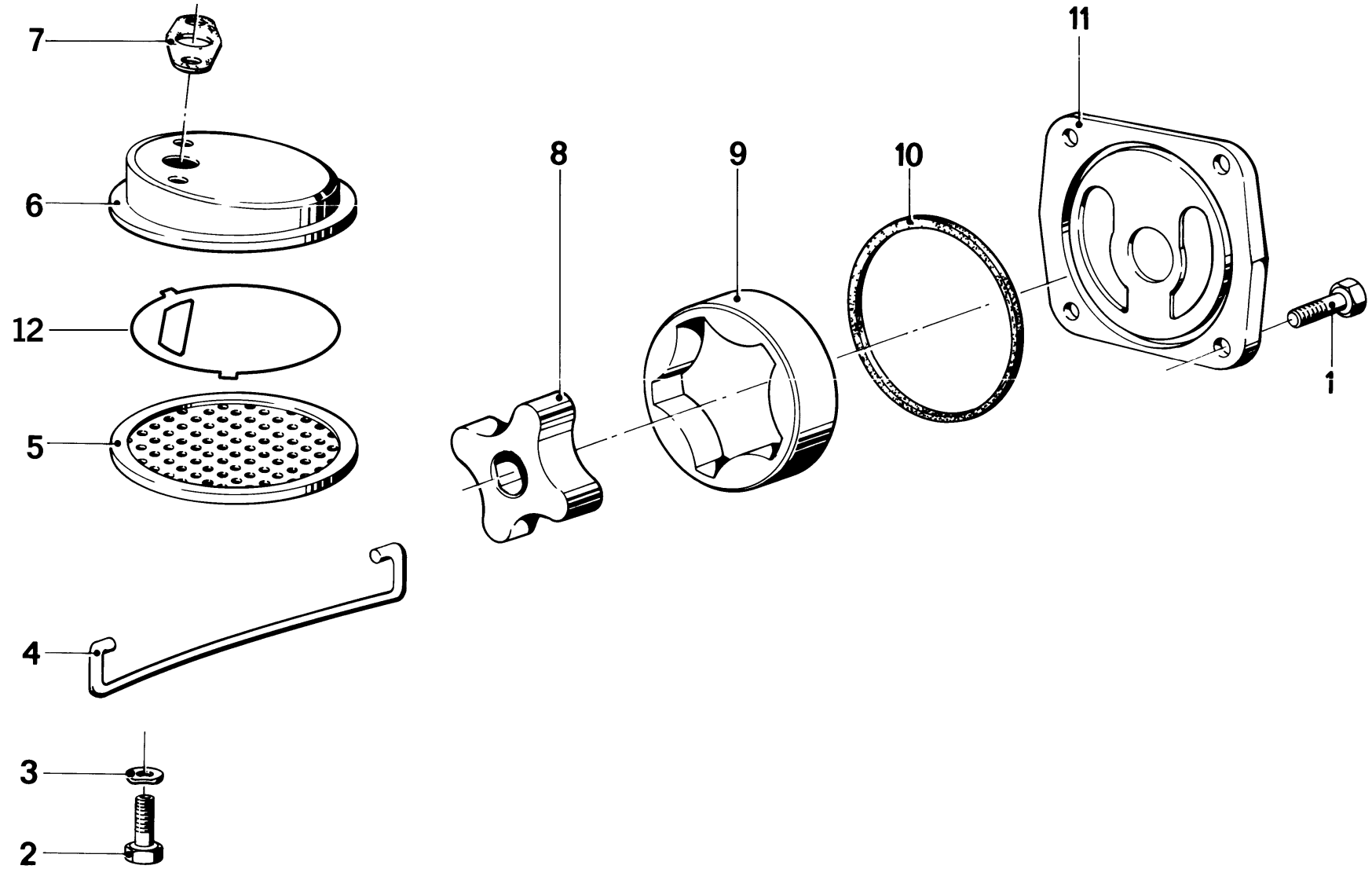


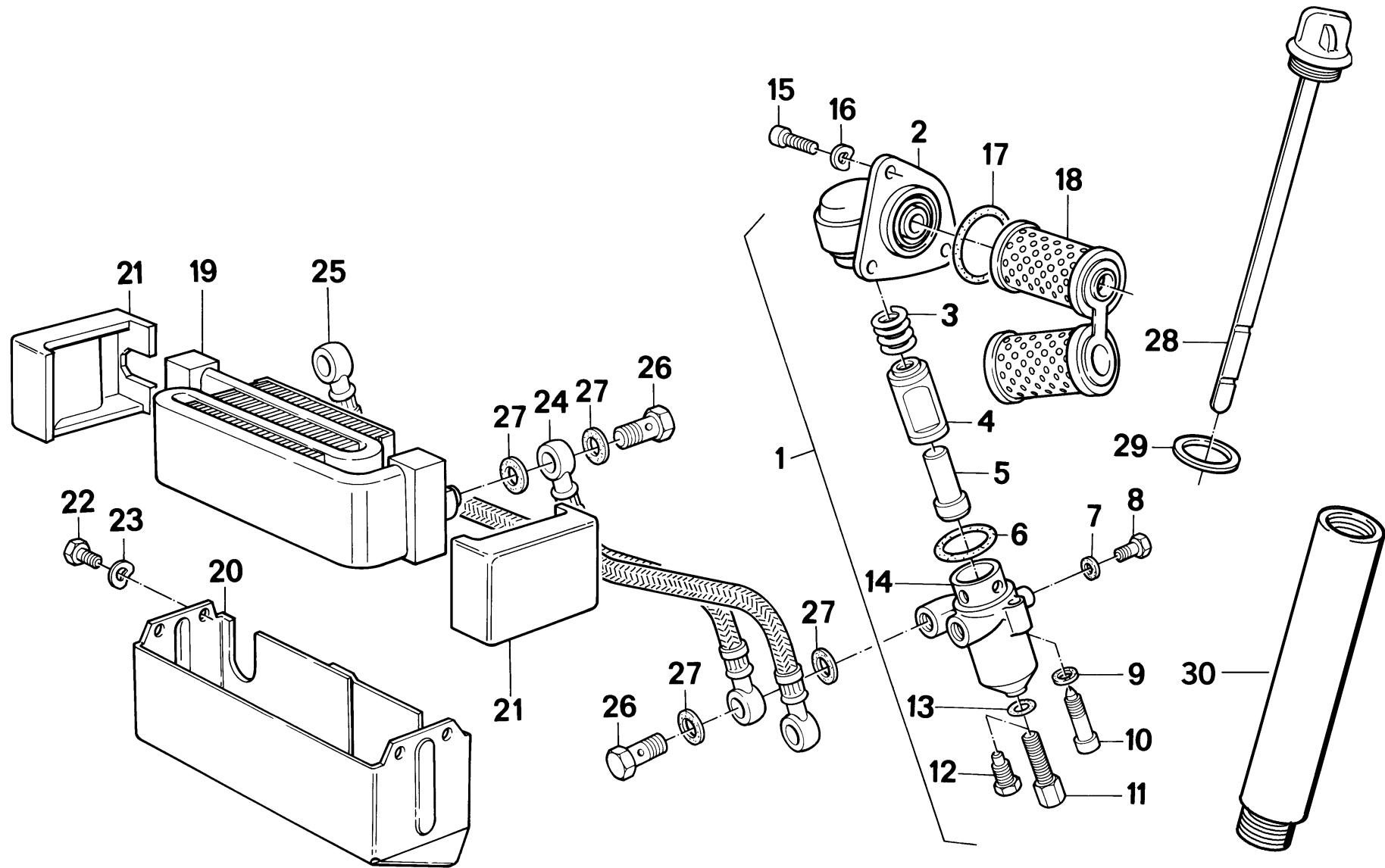


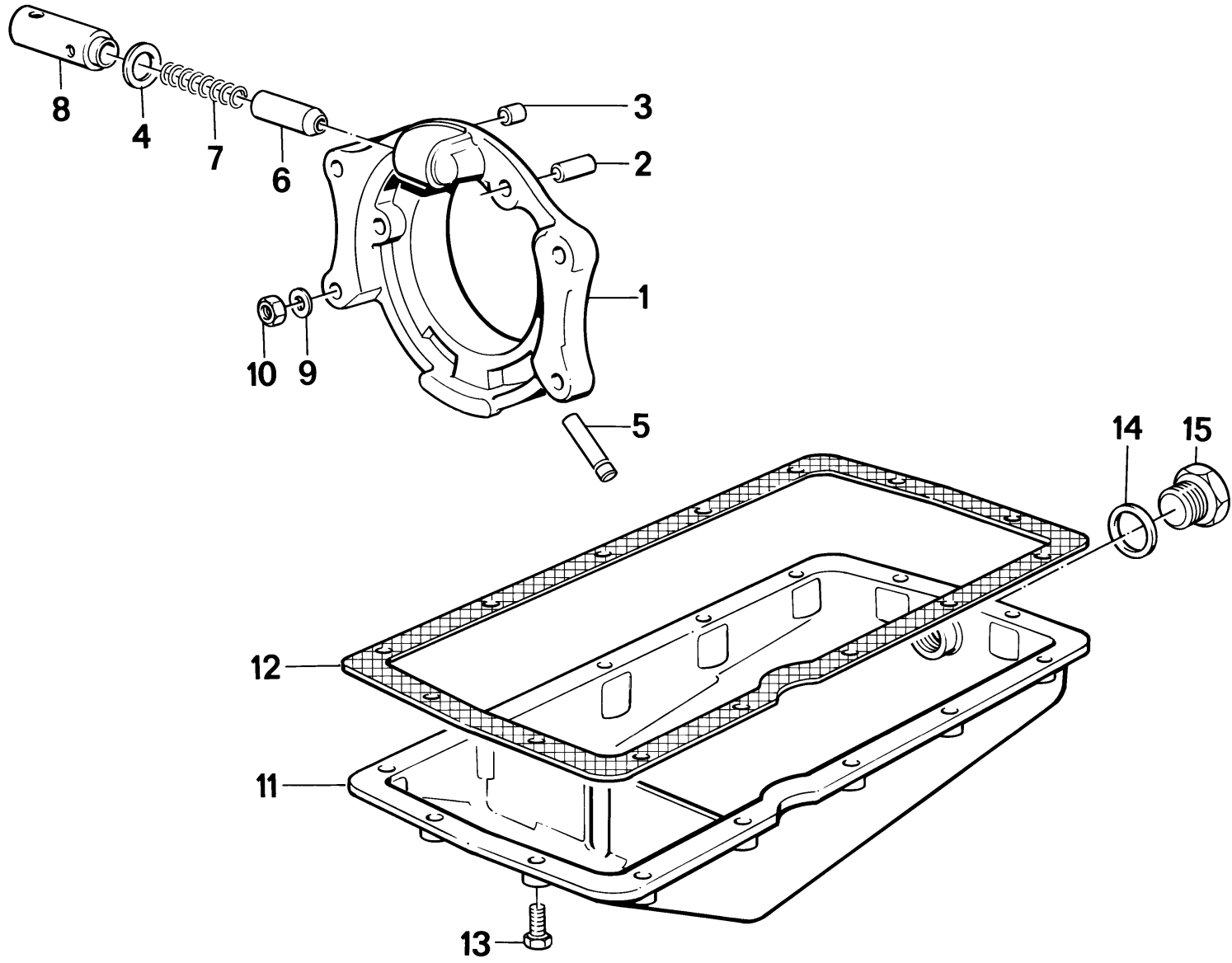


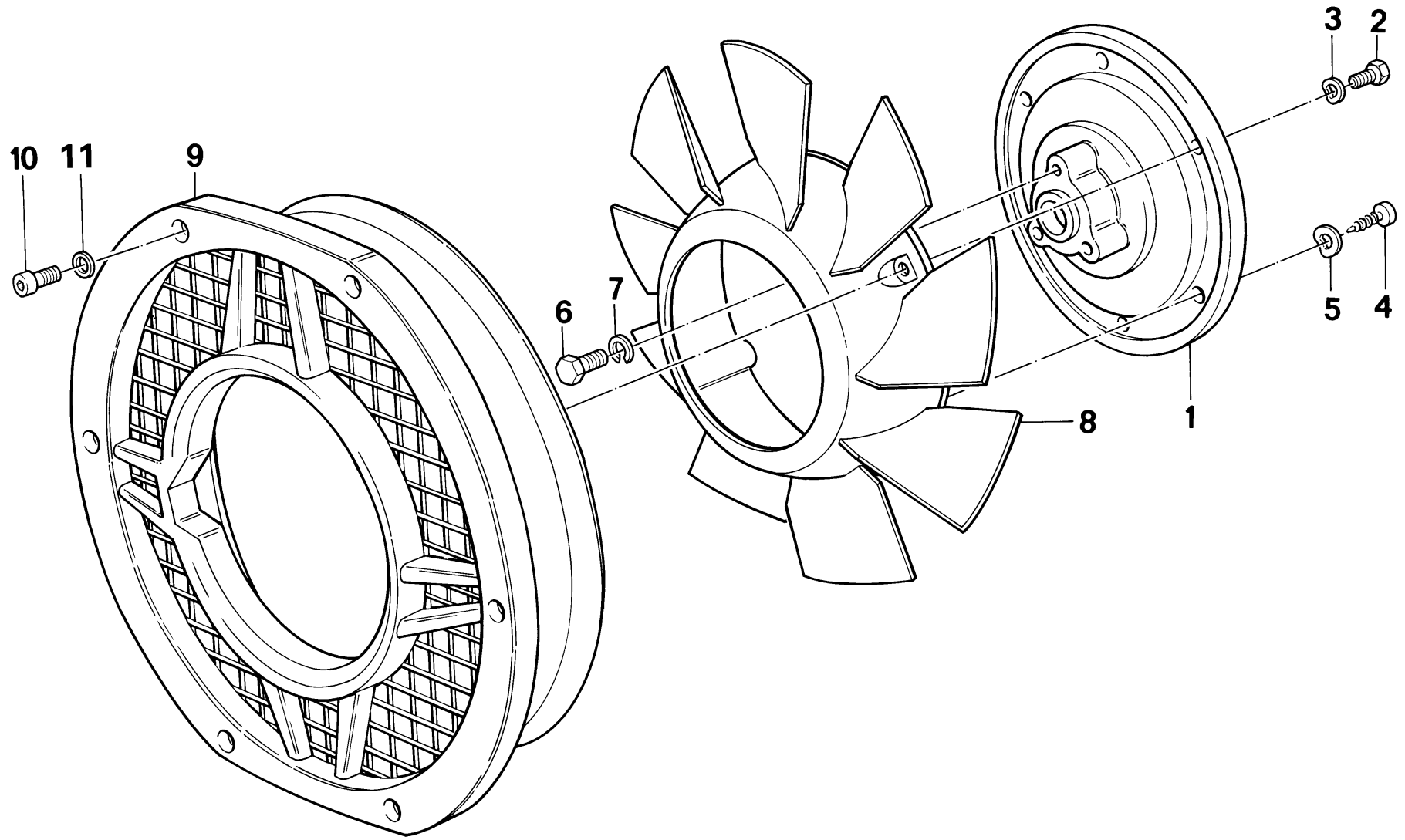


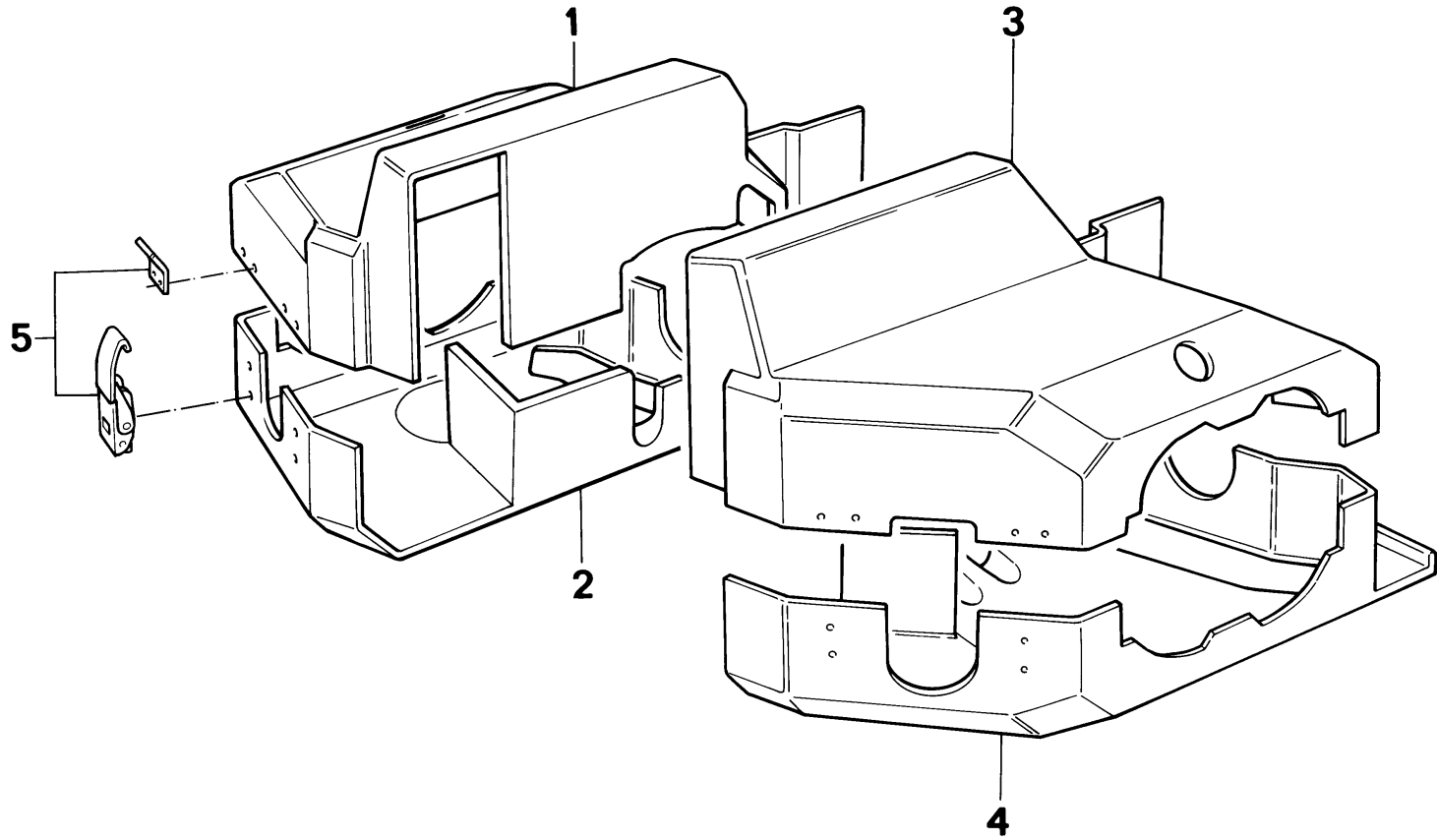


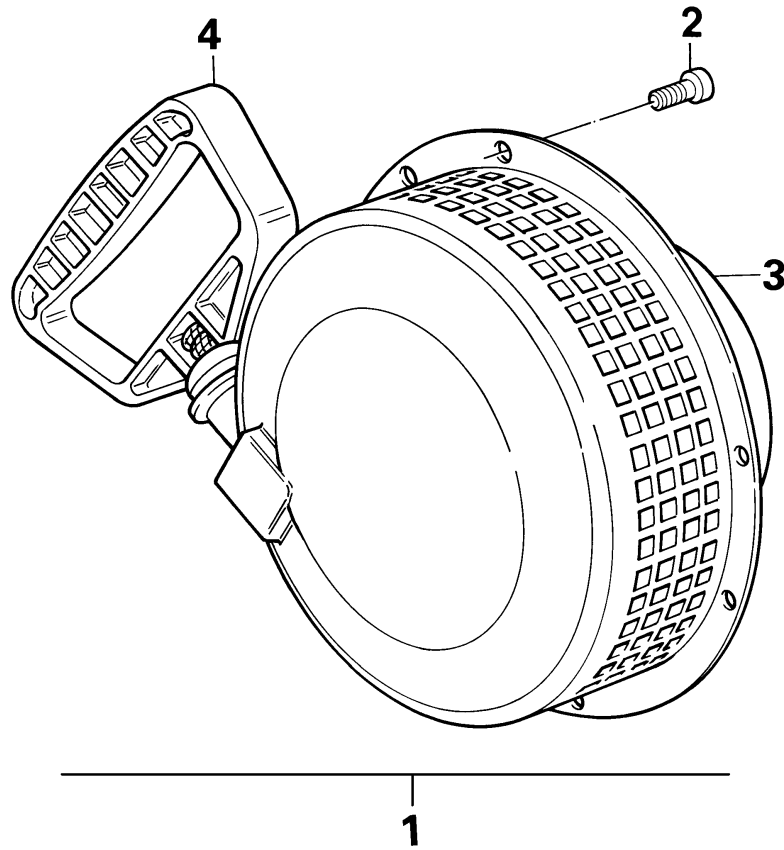












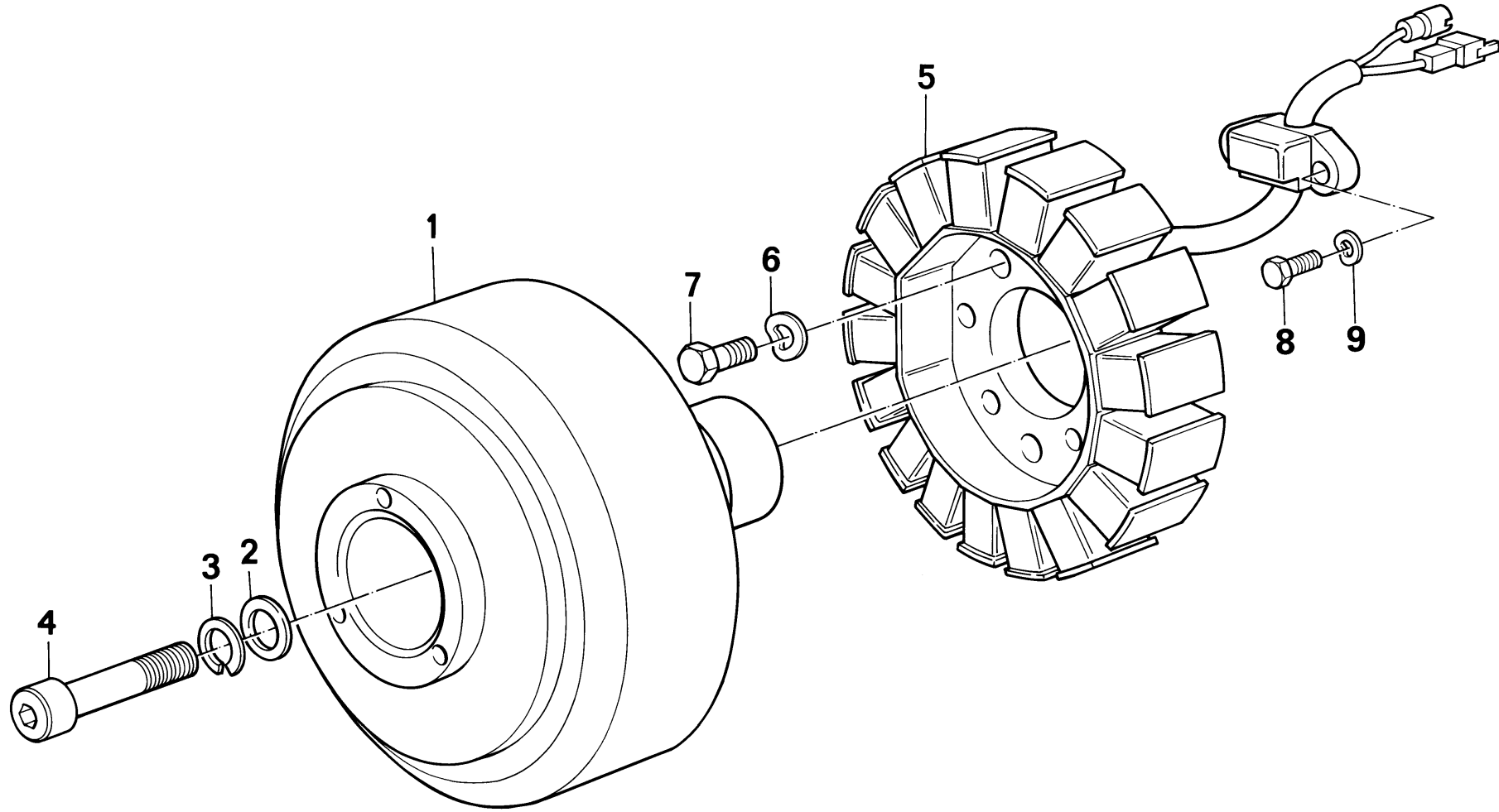
Anlasser

11 90 111813a

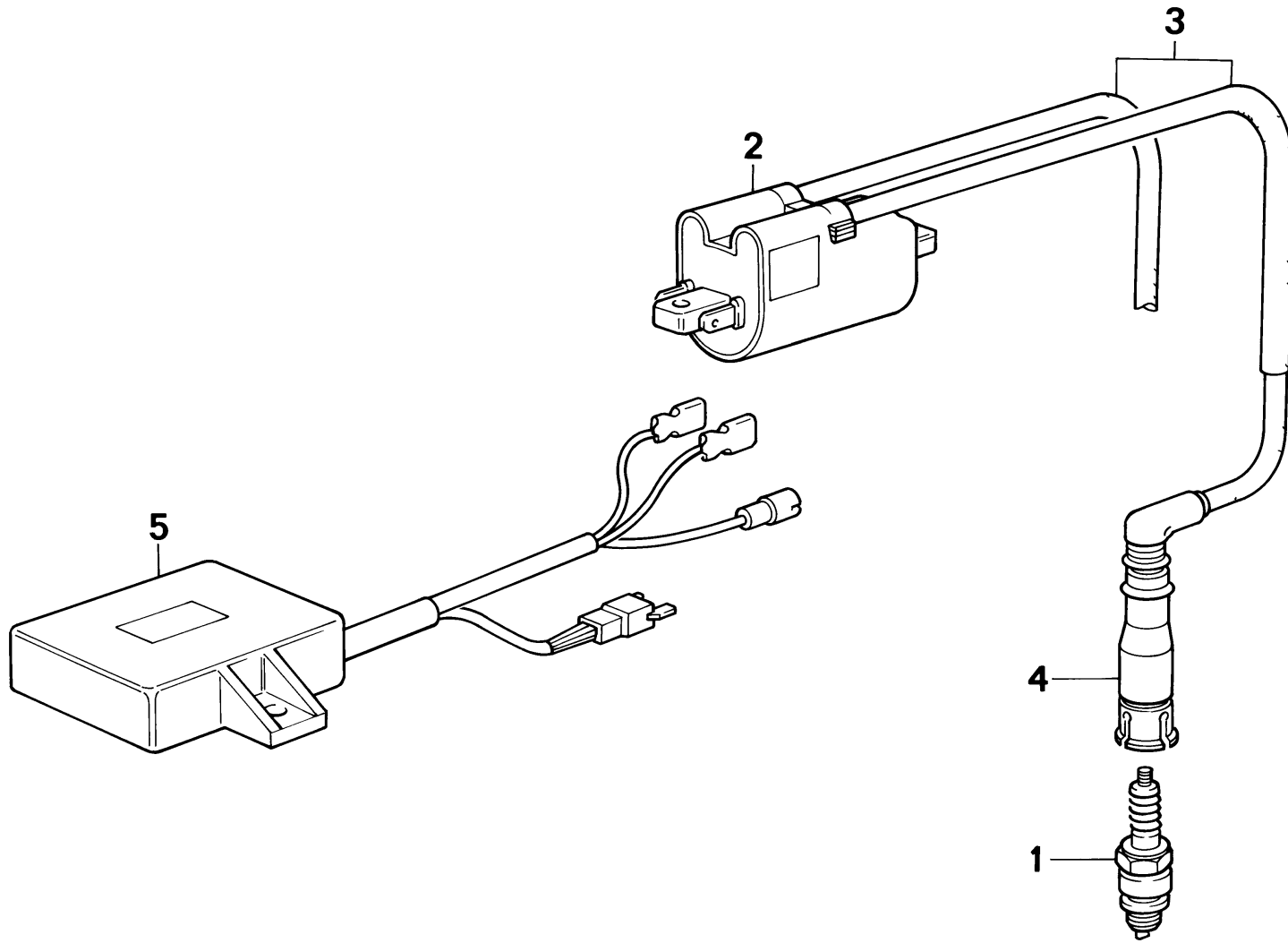
A10B08

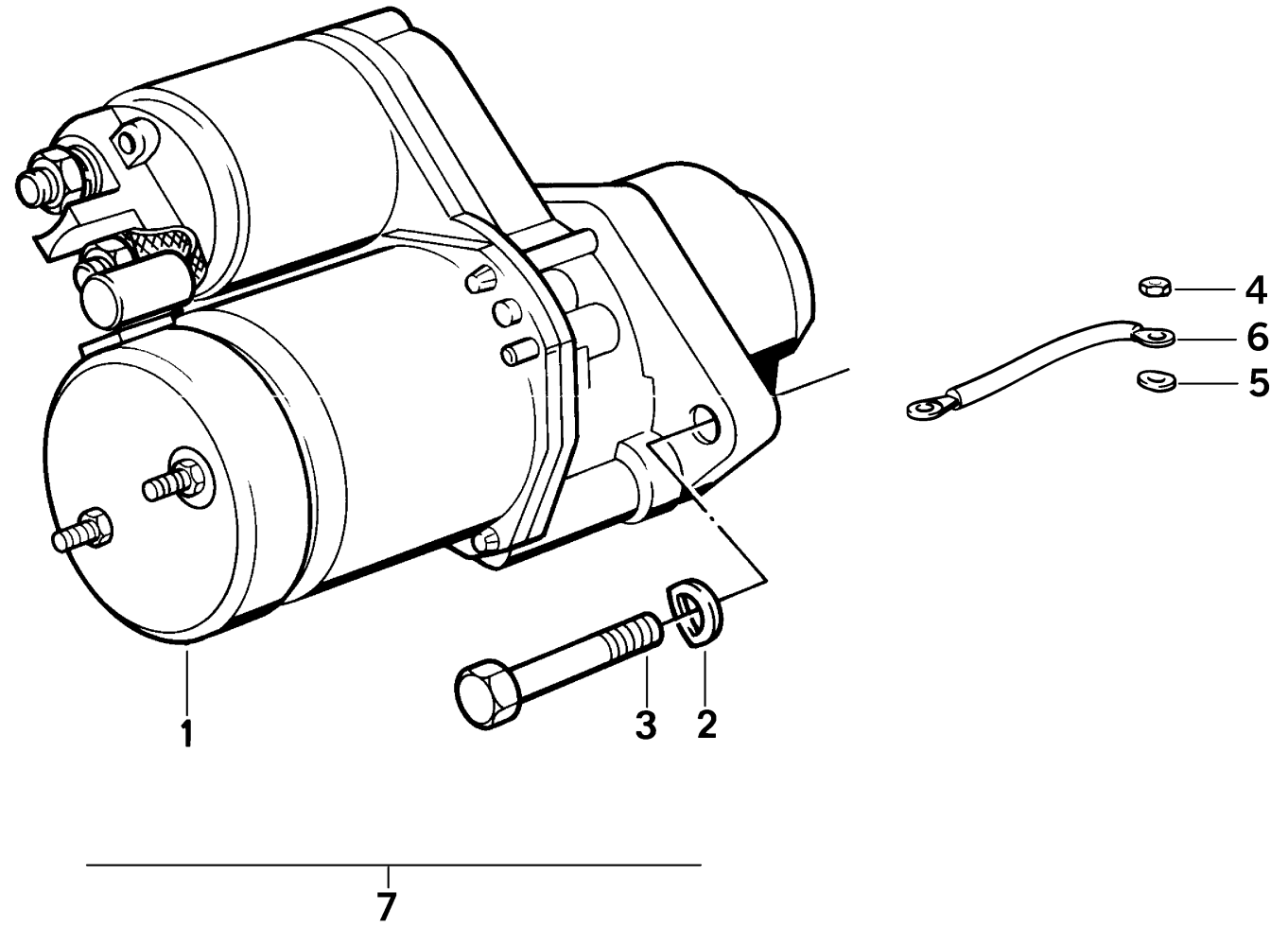
von bis

1	Anlasser	1			11 26 1 344 014	AE
1	Anlasser	1			11 26 1 344 515	
2	Senkschraube/M6X12	6			52 10 1 817 063	
3	Mitnehmer	1			11 26 1 344 069	
4	Griff	1			11 26 1 344 118	

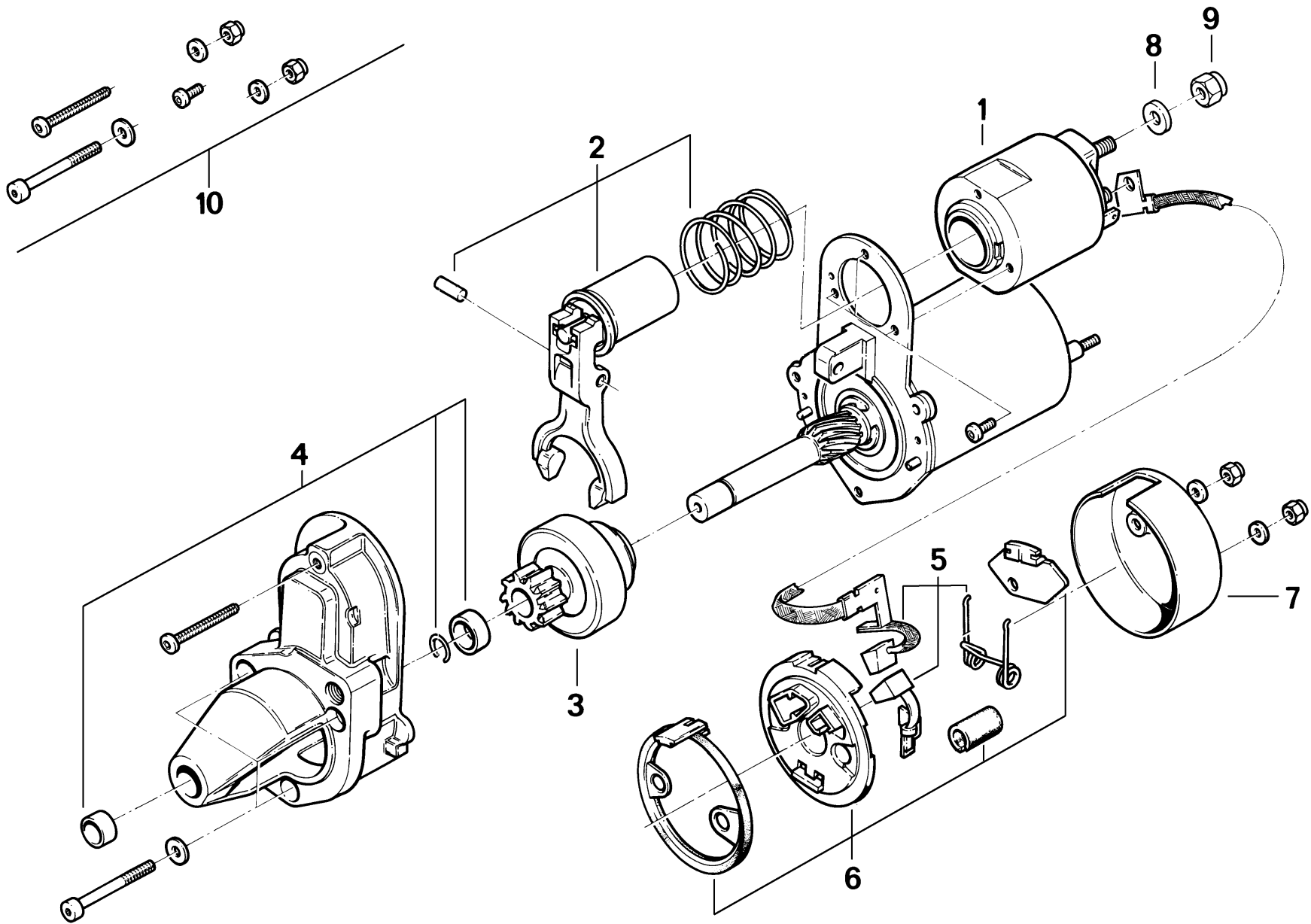


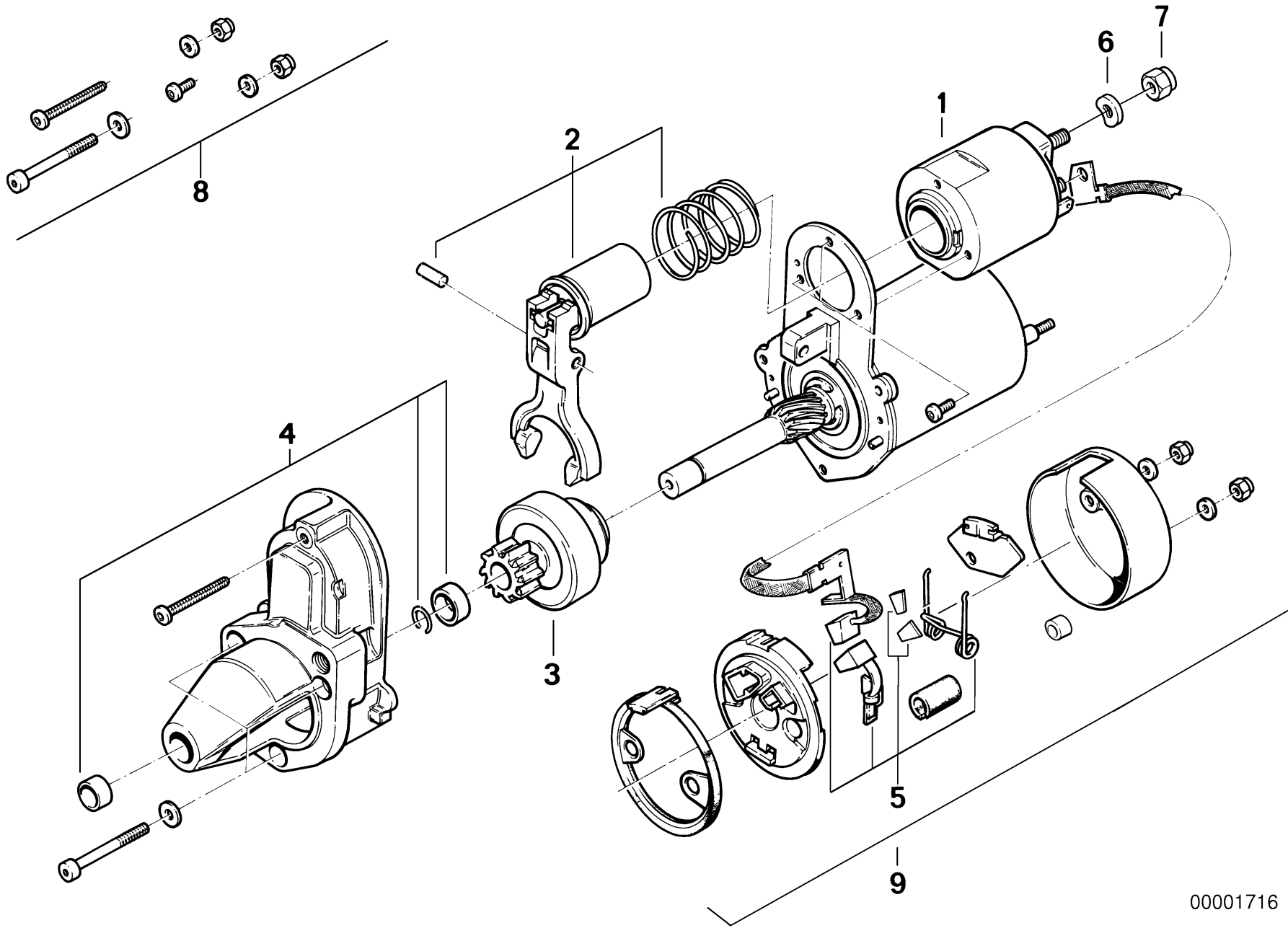
00001712



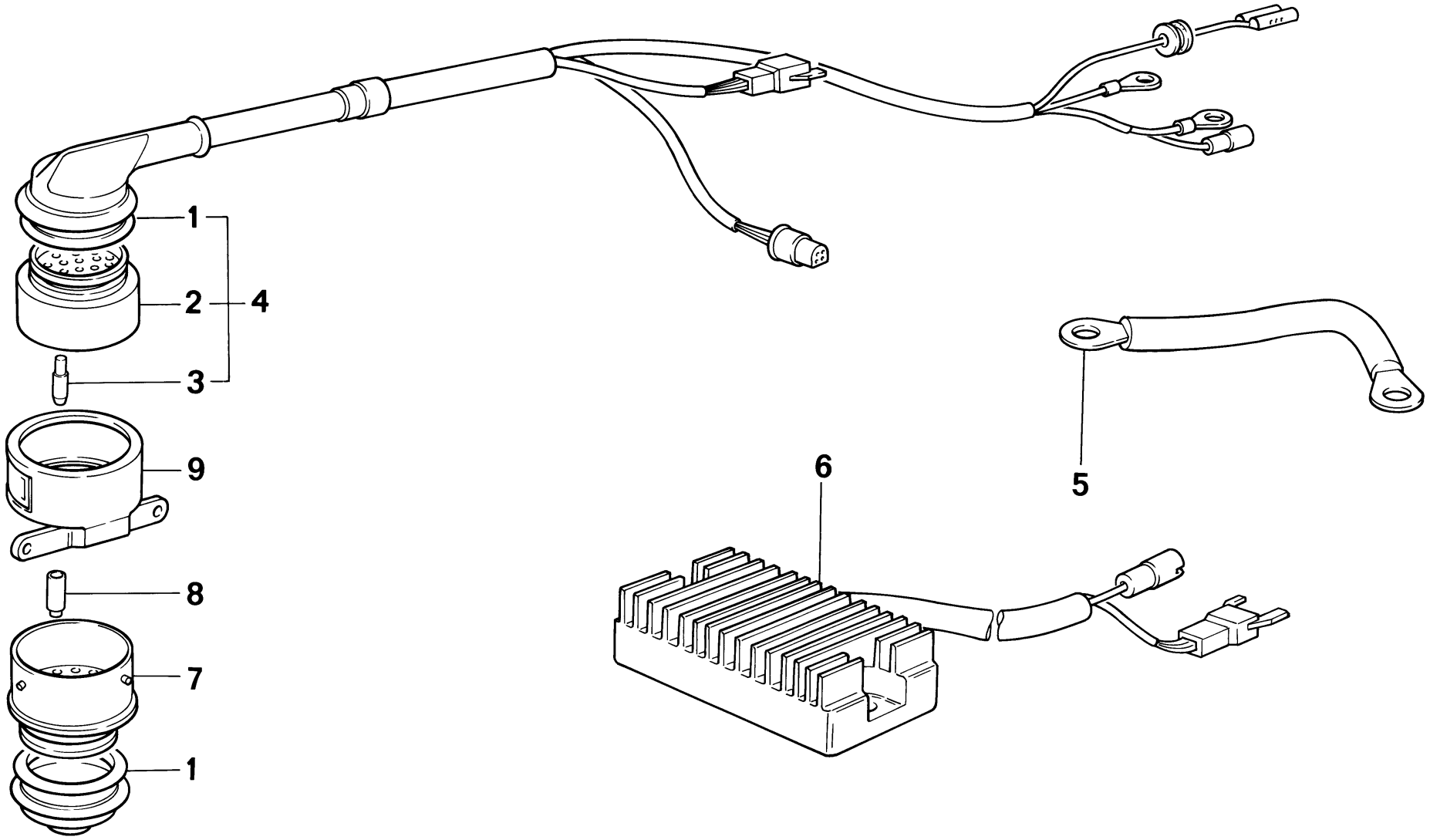


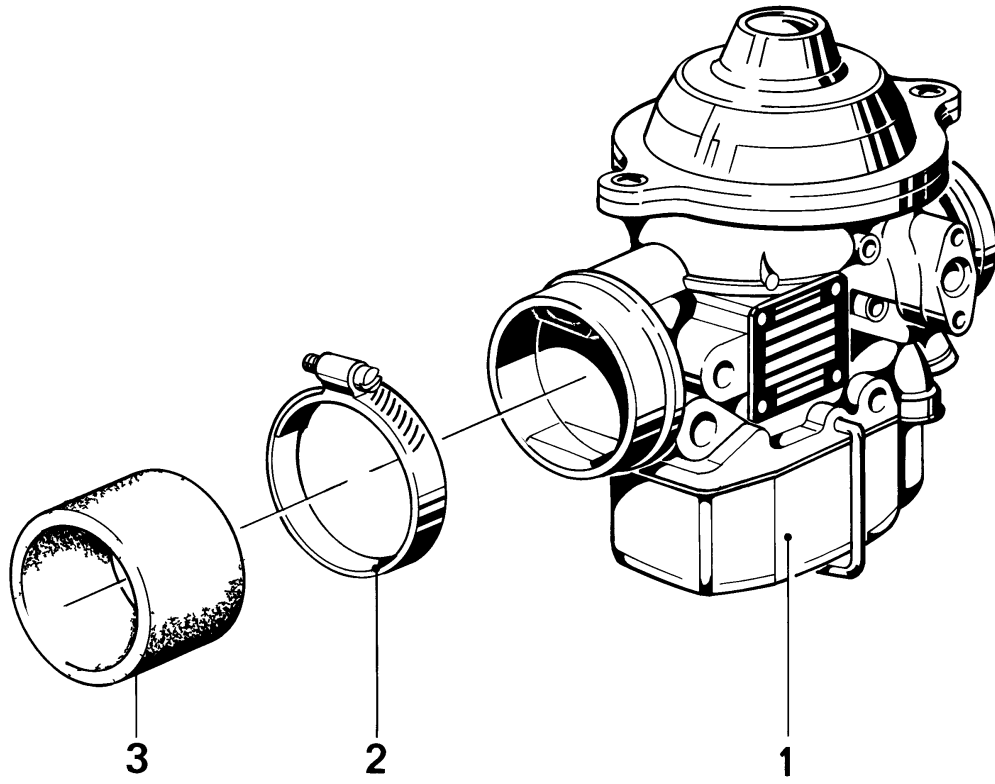
00001713



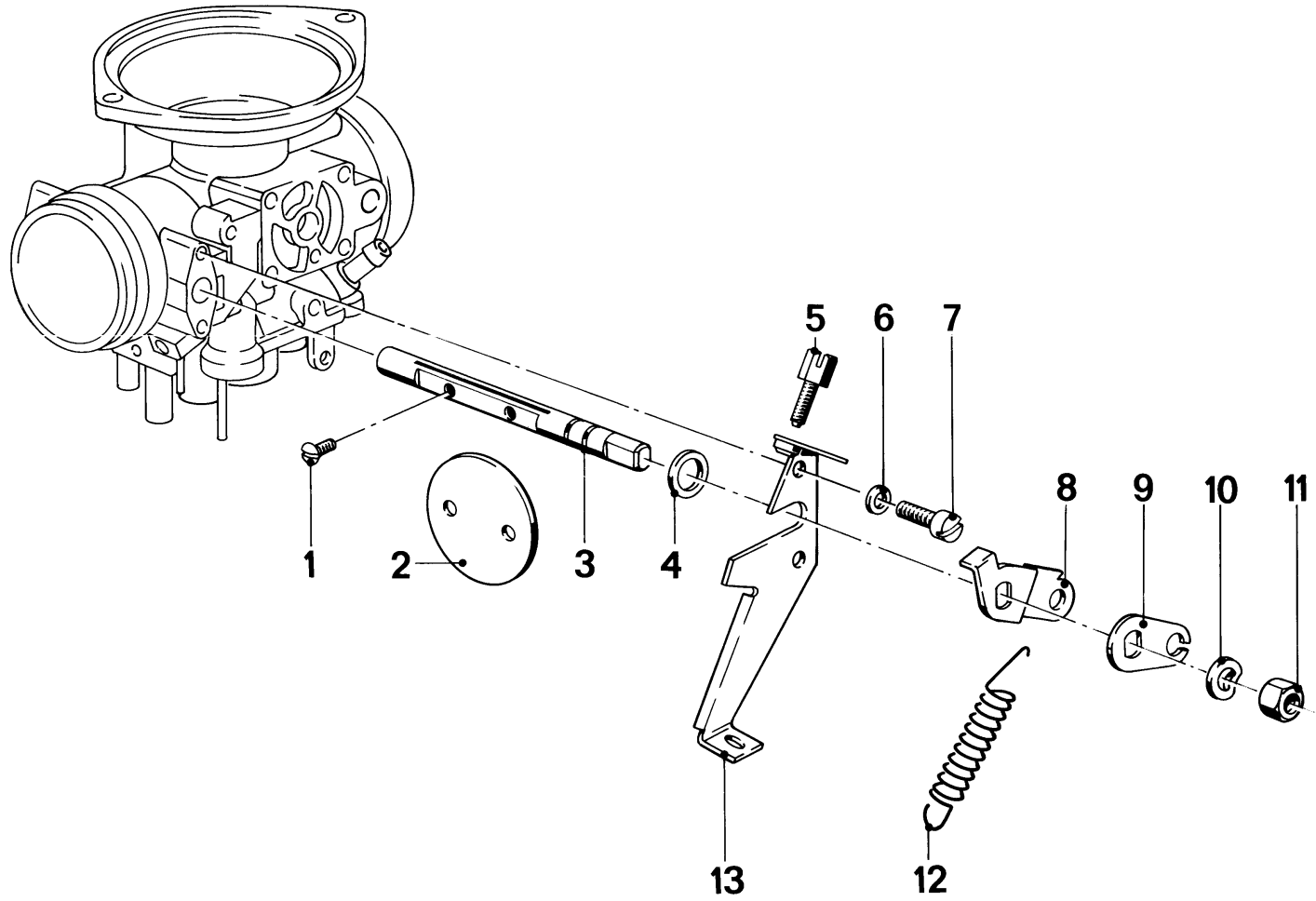


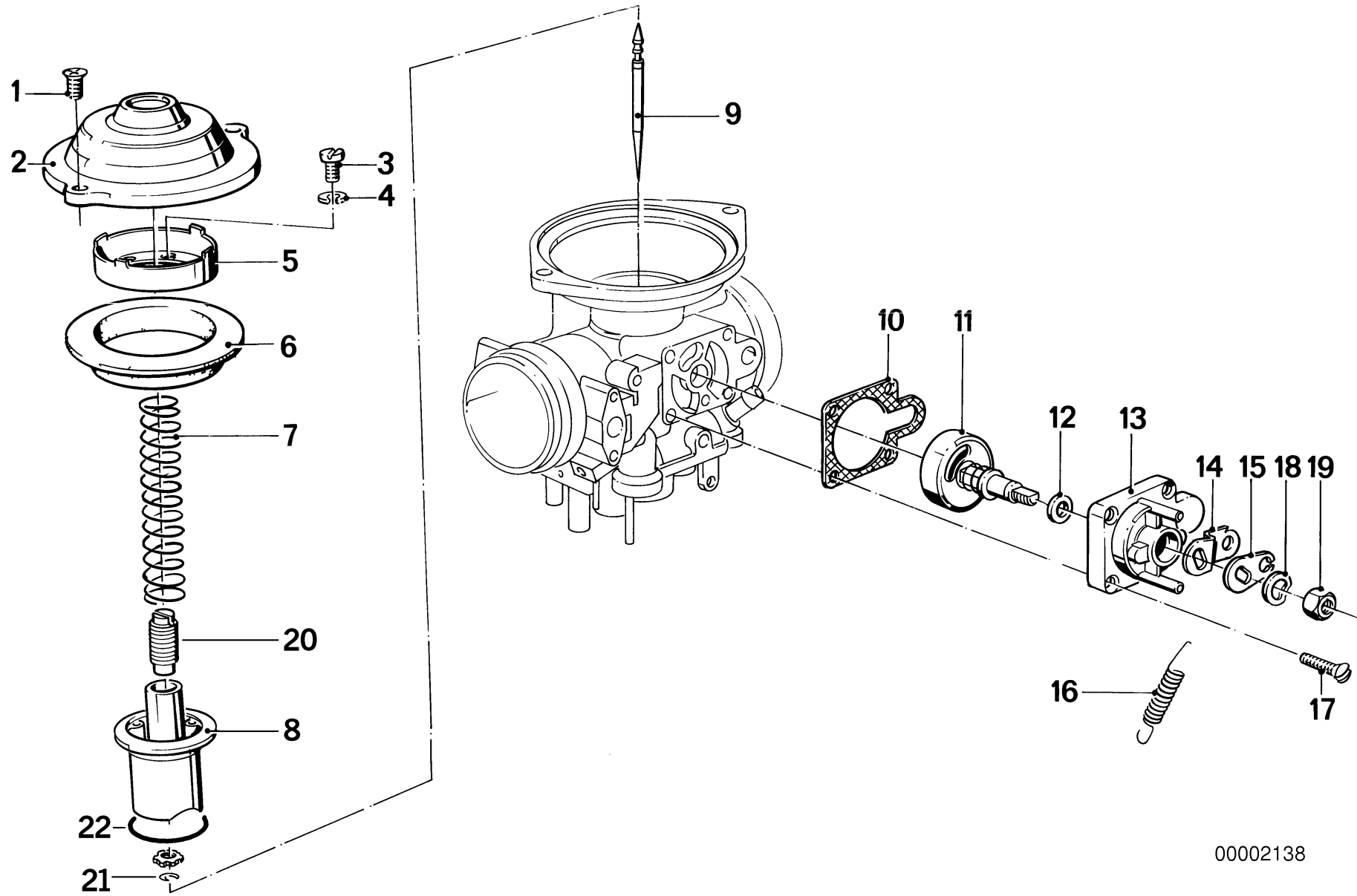
00001716



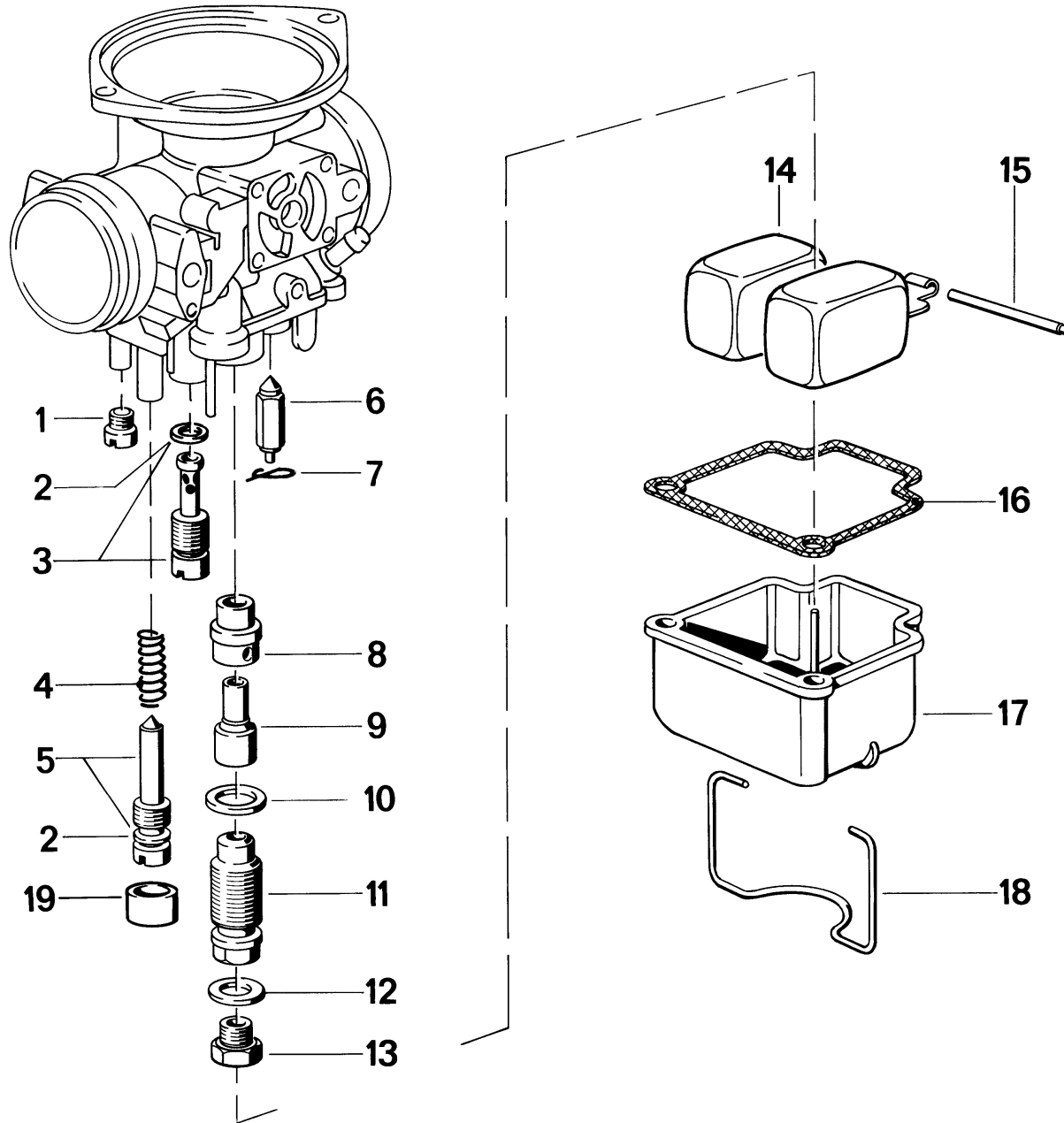


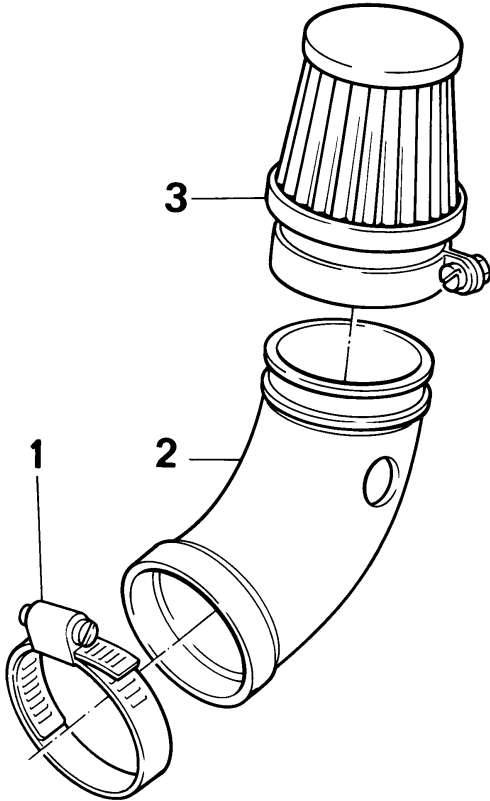
DS-4

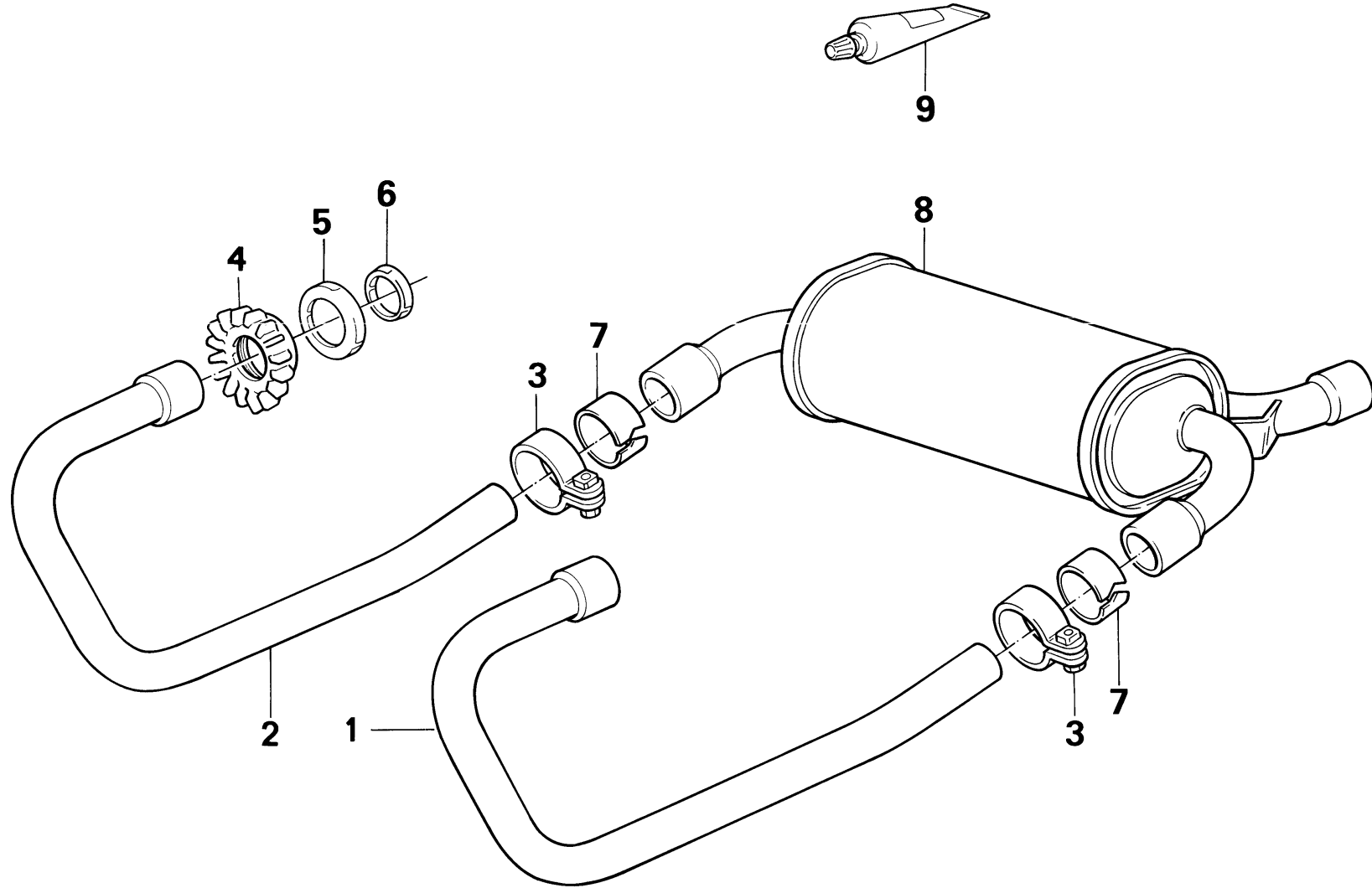




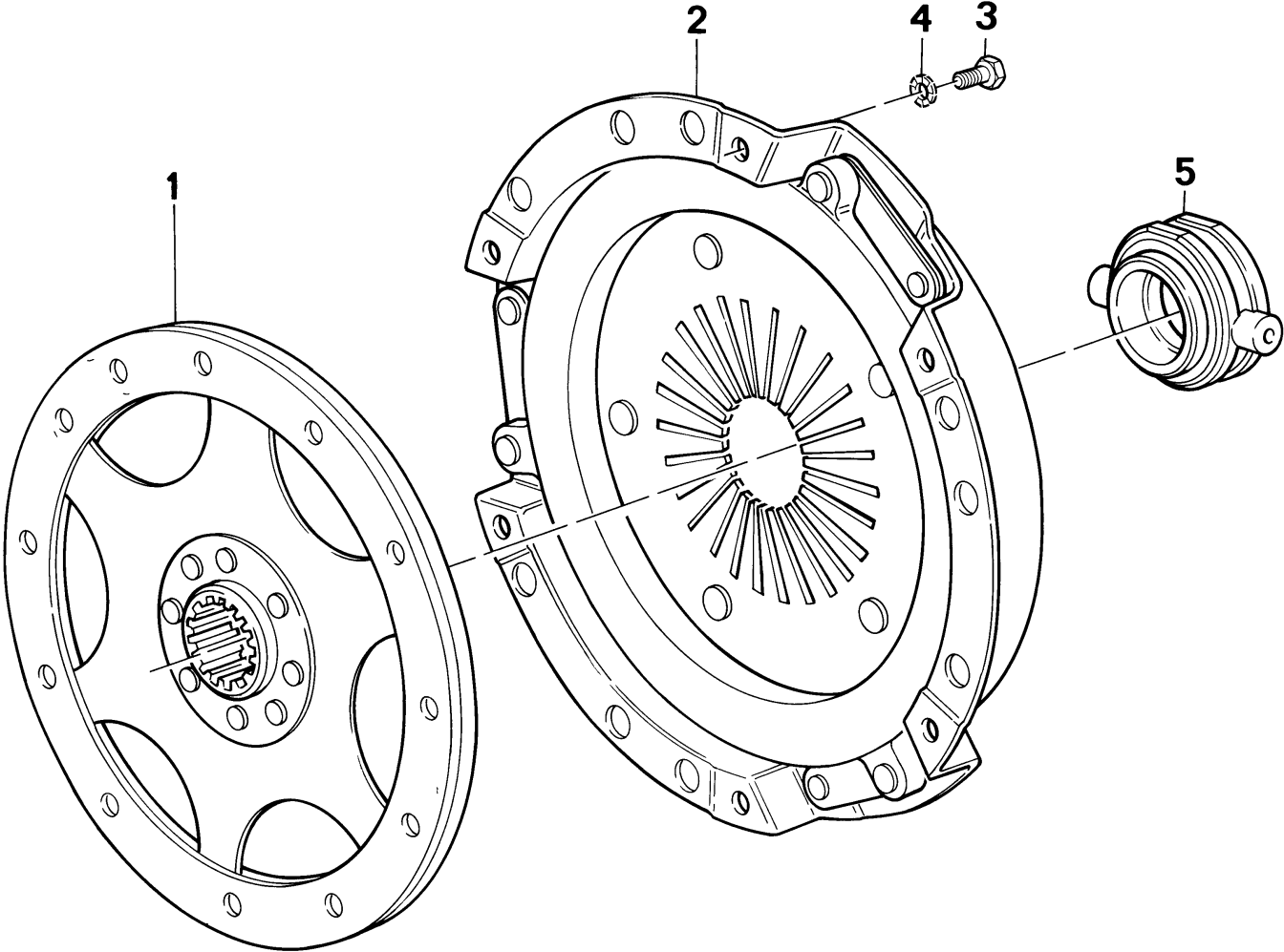
00002138

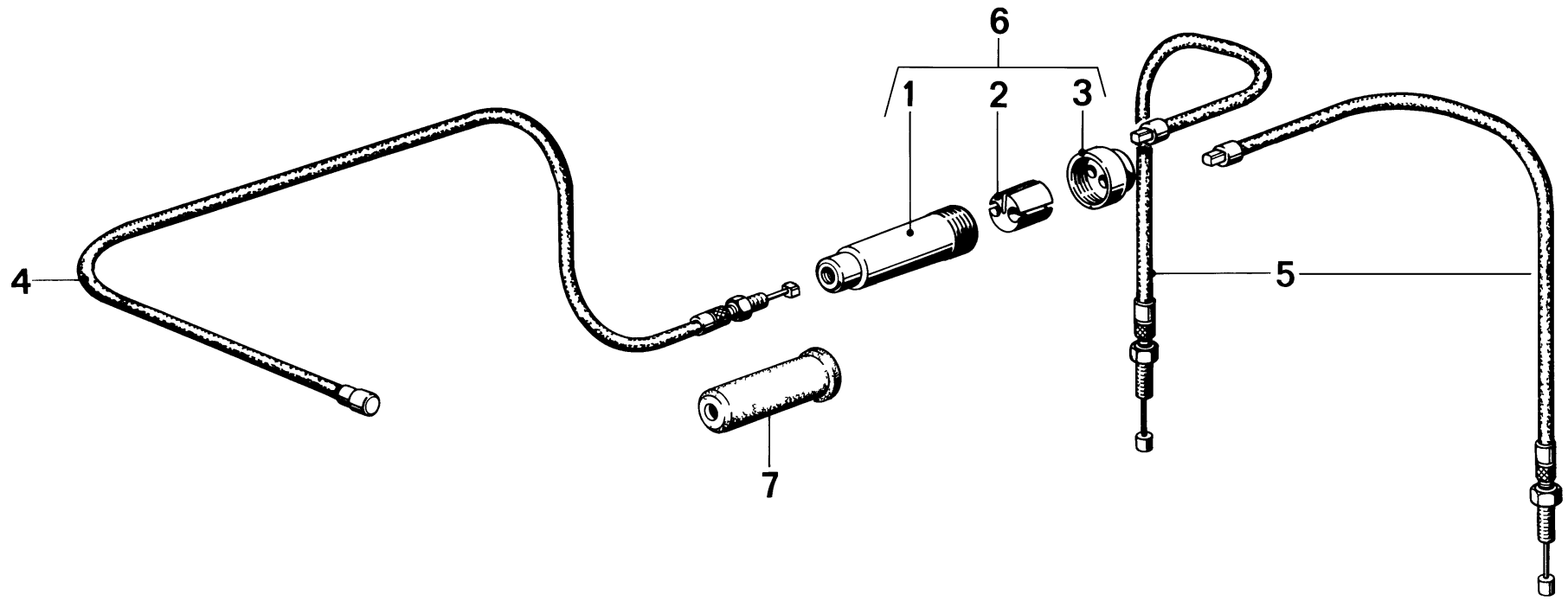


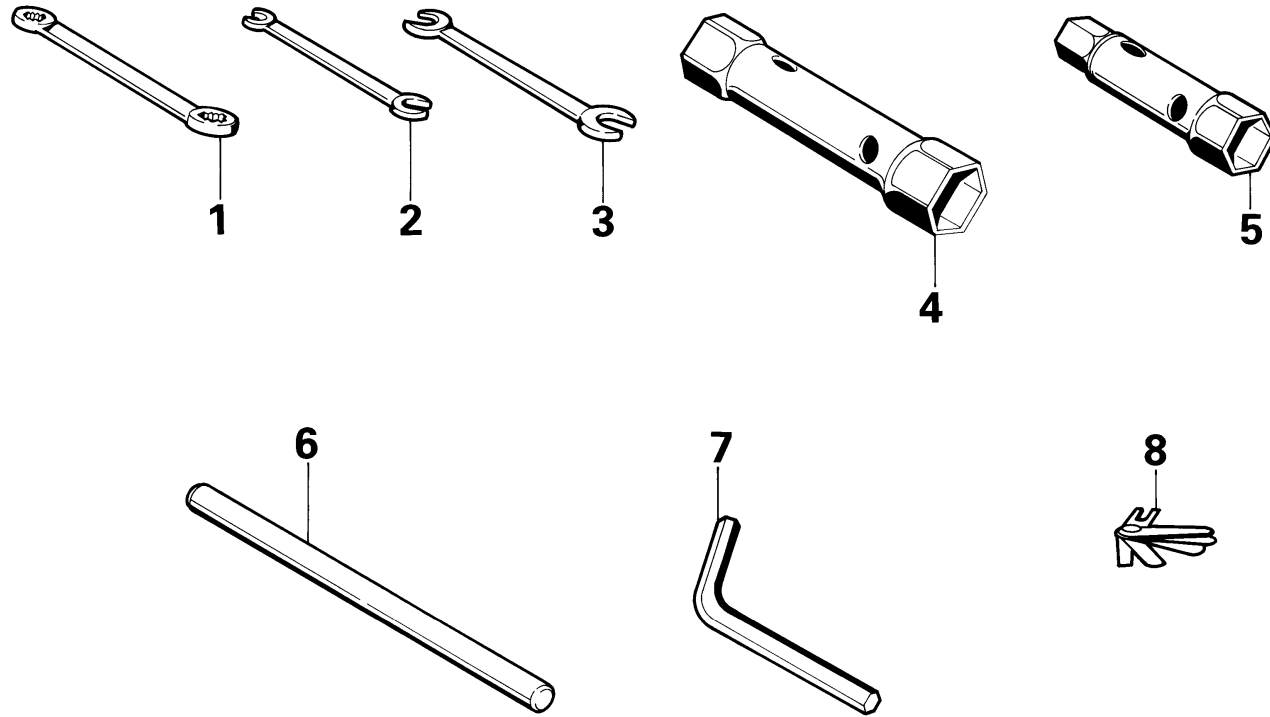




00002762







Teilenummern-Index

Teilenummer	Seite	Teilenummer	Seite	Teilenummer	Seite	Teilenummer	Seite
07 11 9 900 311	19	07 11 9 932 121	25	11 11 1 250 155	29	11 12 1 337 818	25
07 11 9 901 034	47		41	11 11 1 250 188	15	11 12 1 337 867	25
07 11 9 907 602	15		51	11 11 1 252 310	15	11 12 1 337 868	25
07 11 9 912 295	41	07 11 9 932 412	39	11 11 1 253 184	39	11 12 1 338 308	25
07 11 9 912 335	35	07 11 9 932 841	31	11 11 1 254 788	29	11 12 1 338 309	25
07 11 9 912 506E	51	07 11 9 933 082E	41	11 11 1 255 285	29	11 12 1 338 316	25
07 11 9 913 014	37	07 11 9 933 096	47	11 11 1 255 286	29	11 12 1 338 317	25
07 11 9 913 089	47		51	11 11 1 256 973	29	11 12 1 338 389	25
07 11 9 913 114	39	07 11 9 936 112E	37	11 11 1 256 974	29	11 12 1 338 390	25
07 11 9 913 251	41	07 11 9 936 133E	71	11 11 1 256 975	29	11 12 1 338 426	25
07 11 9 913 426	37	07 11 9 937 281	15	11 11 1 256 976	29	11 12 1 338 708	25
07 11 9 913 442	71	07 11 9 941 433	15	11 11 1 257 397	15	11 12 1 338 711	25
07 11 9 913 464	35	07 11 9 941 485	19	11 11 1 261 739	29	11 12 1 338 716	25
07 11 9 913 484	47	07 11 9 942 050	39	11 11 1 262 141	21	11 12 1 744 330	25
07 11 9 913 652	31	07 11 9 951 480	27	11 11 1 262 904	21	11 12 1 744 332	25
07 11 9 913 712	19		31	11 11 1 263 903	25	11 13 1 336 995	39
07 11 9 916 851	41	07 11 9 963 010	37	11 11 1 265 195	15	11 13 1 338 427	39
07 11 9 919 143	39	07 11 9 963 034	37	11 11 1 265 437	29	11 13 1 338 599E	39
07 11 9 919 619	37	07 11 9 963 130	37	11 11 1 335 299	39	11 13 1 460 677	37
07 11 9 919 625	41	07 11 9 963 300	39	11 11 1 335 711	15	11 14 1 252 311	19
07 11 9 919 628	19	07 11 9 981 722	27	11 11 1 335 712	15	11 14 1 255 011	19
07 11 9 920 027	19	07 11 9 986 280	15	11 11 1 337 116	21	11 14 1 338 429	19
07 11 9 920 057	17	07 11 9 999 119	75	11 11 1 337 293	39	11 14 1 344 003	19
07 11 9 922 856	19	07 12 9 908 104	25	11 11 1 337 576	15	11 14 1 344 004	19
	39	07 12 9 908 130	15	11 11 1 337 614	29	11 14 1 344 005	19
	51	07 12 9 908 141	15	11 11 1 337 733	15	11 14 1 344 139	19
07 11 9 931 019	19	07 12 9 908 142E	25	11 11 1 338 203	15	11 15 1 265 183	17
	47	07 12 9 908 174	21	11 11 1 338 645	15	11 15 1 265 261	17
07 11 9 931 029	19	07 12 9 952 121	59	11 11 1 338 756	15	11 15 1 337 258	17
07 11 9 931 639	19		67	11 11 1 344 000	15	11 15 1 338 430	17
07 11 9 931 684	31	07 55 9 062 476	11	11 11 1 744 326	39	11 15 1 338 432	17
07 11 9 931 696	41	07 58 9 056 030	11	11 11 1 744 327	15	11 15 1 460 935	17
07 11 9 932 093	31	07 58 9 056 031	11	11 12 0 021 118E	25	11 21 1 335 586	27
	39	07 58 9 062 376	11	11 12 0 023 160E	25	11 21 1 338 171	27
07 11 9 932 098	17	11 00 1 338 420	13	11 12 1 257 396	25	11 22 1 262 060	27
	41	11 00 1 344 095	11	11 12 1 262 248	25	11 22 1 335 366	27
07 11 9 932 099	25	11 00 1 344 097	13	11 12 1 262 250	25	11 22 1 337 099	27
	35	11 00 1 344 098E	11	11 12 1 262 259	25	11 22 1 344 008	27
	37	11 00 1 344 138	11	11 12 1 262 302E	25	11 22 1 344 010	27
	47	11 11 0 001 105E	39	11 12 1 336 872	25	11 22 1 344 011	27
07 11 9 932 100	47	11 11 0 001 106E	15	11 12 1 337 818	21	11 24 1 250 196	27

Teilenummern-Index

Teilenummer	Seite	Teilenummer	Seite	Teilenummer	Seite	Teilenummer	Seite
11 24 1 254 819	27	11 33 1 337 717	33	11 42 1 344 048	37	12 41 1 244 623	53
11 24 1 258 419	29	11 33 1 337 718	33	11 42 1 344 082	37		55
11 24 1 258 460	29	11 33 1 337 719	33	11 42 1 344 083	37	12 41 1 244 670	51
11 24 1 338 151	27	11 33 1 337 720	33	11 42 1 344 131	37	12 41 1 244 682	53
11 24 1 338 152	27	11 33 1 337 721	33	11 43 1 337 308	37		55
11 24 1 338 153	27	11 33 1 338 190	33	11 43 1 344 132	37	12 41 1 244 684	55
11 24 1 338 154	27	11 33 1 744 328	33	11 43 1 344 137	37	12 41 1 244 685	53
11 24 1 338 456	27	11 33 1 744 331	33	11 56 1 344 019	41		55
11 24 1 338 457	27	11 34 0 026 724E	33	11 56 1 344 021	41	12 41 1 344 130	51
11 25 1 335 130E	23	11 34 1 250 234	33	11 56 1 344 150	41	12 51 1 344 035	57
11 25 1 335 474	23	11 34 1 256 554	33	11 57 1 344 056	43	12 52 1 707 283	57
11 25 1 335 476	23	11 34 1 264 176	33	11 57 1 344 140	43	12 52 1 707 284	57
11 25 1 337 276E	23	11 34 1 338 281	33	11 57 1 344 141	43	12 52 1 707 302	57
11 25 1 337 398	23	11 34 1 338 285	33	11 57 1 344 142	43	12 52 1 710 729	57
11 25 1 338 417	23	11 34 1 744 325	33	11 57 1 344 143	43	13 11 1 254 732	65
11 25 1 338 418	23	11 41 0 652 128E	39	11 61 1 270 661	15	13 11 1 254 735	65
11 25 1 338 419	23	11 41 1 252 226	35	12 11 1 243 848	19	13 11 1 254 736	65
11 25 1 338 739E	23	11 41 1 253 293	35	12 11 1 344 025	47	13 11 1 254 738	61
11 26 1 344 014E	45	11 41 1 265 258	35	12 11 1 344 026	47	13 11 1 254 739	61
11 26 1 344 069	45	11 41 1 335 194	35	12 11 1 344 148	47	13 11 1 254 759	61
11 26 1 344 118	45	11 41 1 335 896	35	12 12 1 265 595	49		63
11 26 1 344 515	45	11 41 1 337 509	35	12 12 1 267 485	49	13 11 1 254 760	61
11 31 1 250 251	31	11 41 1 337 536	35	12 12 1 705 675	49		63
11 31 1 335 576	31	11 41 1 338 544	35	12 13 1 344 029	49	13 11 1 254 764	65
11 31 1 335 579	31	11 42 1 259 488	37	12 13 1 344 032	49	13 11 1 254 765	65
11 31 1 335 584	31	11 42 1 259 489	37	12 14 1 344 030	49	13 11 1 254 766	65
11 31 1 335 588	31	11 42 1 259 491	37	12 31 1 344 033	57	13 11 1 254 768	65
11 31 1 335 934	31	11 42 1 271 320	39	12 31 2 322 418E	17	13 11 1 254 774	63
11 31 1 337 107	31	11 42 1 335 376	37	12 32 1 344 147	57	13 11 1 256 353	63
11 31 1 337 600	31	11 42 1 335 377	37	12 41 1 244 607	53	13 11 1 257 812	65
11 31 1 338 185	31	11 42 1 335 378	37		55	13 11 1 257 819	63
11 31 1 338 302	31	11 42 1 335 379	37	12 41 1 244 609	53	13 11 1 258 051	59
11 32 1 262 638	33	11 42 1 335 380	37		55	13 11 1 259 869	65
11 32 1 262 907	33	11 42 1 335 387	15	12 41 1 244 611	53	13 11 1 260 971	65
11 32 1 262 995	21	11 42 1 335 394	37		55	13 11 1 260 973	65
	33	11 42 1 337 098	37	12 41 1 244 613	53	13 11 1 335 302	65
11 33 0 034 128E	33	11 42 1 337 575	11		55	13 11 1 335 304	61
11 33 1 261 712	33		37	12 41 1 244 614	53	13 11 1 335 305	61
11 33 1 336 942	33	11 42 1 338 506	37	12 41 1 244 616	53	13 11 1 335 306	61
11 33 1 337 713	33	11 42 1 344 016	37	12 41 1 244 622	53	13 11 1 335 311	61
11 33 1 337 715	33	11 42 1 344 017E	37		55	13 11 1 335 318	65

Teilenummern-Index

Teilenummer	Seite	Teilenummer	Seite	Teilenummer	Seite	Teilenummer	Seite
13 11 1 335 320	65	18 11 1 344 044	69				
13 11 1 335 600	65	18 11 1 344 045	69				
13 11 1 335 605	61	18 12 1 344 065	69				
13 11 1 335 606	61	18 21 1 230 585	69				
13 11 1 335 607	61	18 21 1 230 586	69				
13 11 1 335 608	61	18 21 1 234 721	69				
13 11 1 335 609	61	18 21 1 457 663	69				
13 11 1 336 585	61	18 21 1 457 664	69				
13 11 1 336 924	65	18 21 2 331 956	69				
13 11 1 337 358	63	18 21 9 062 599	69				
13 11 1 337 359	63	21 21 1 344 047	71				
13 11 1 337 360	63	21 21 1 344 049	71				
13 11 1 337 361	63	21 21 1 451 512	71				
13 11 1 337 362	61	23 11 2 322 368E	25				
13 11 1 337 367	63	32 73 1 241 996	73				
13 11 1 337 368	63	32 73 1 241 997	73				
13 11 1 337 369	63	32 73 1 241 998	73				
13 11 1 337 370	63	32 73 1 242 014	73				
13 11 1 337 691	65	32 73 1 344 050	73				
13 11 1 337 692	63	32 73 1 344 051	73				
13 11 1 338 134	63	32 73 1 344 096	73				
13 11 1 338 241	63	32 73 2 301 342	73				
13 11 1 338 242	63	52 10 1 817 063	45				
13 11 1 338 248	63	61 12 1 243 473	51				
13 11 1 338 515	63		57				
13 11 1 338 516	63	61 13 1 376 191E	57				
13 11 1 338 517	63	61 13 1 376 193E	57				
13 11 1 338 518	63	61 13 1 376 195	57				
13 11 1 344 037	59	61 13 1 376 202E	57				
13 11 1 344 038	59	61 13 1 376 204E	57				
13 11 1 344 113	65	61 13 1 376 206	57				
13 11 1 344 114	65	61 31 1 243 414	15				
13 72 1 337 108	17	71 11 1 116 843E	75				
13 72 1 337 342	17	71 11 1 237 847	75				
13 72 1 337 492	17	71 11 1 237 849	75				
13 72 1 344 041	67	71 11 1 237 856	75				
13 72 1 344 042	59	71 11 9 090 129	75				
13 72 1 344 043	67	71 11 9 090 154	75				
13 72 1 344 064	67						
13 72 1 344 071	17						
13 72 1 344 072	17						

Fahrgestellnummern-Index

Fahrgestell-Nr. von	Fahrgestell-Nr. bis	Prod.- Monat	Fahrzeugtyp	Fahrgestell-Nr. von	Fahrgestell-Nr. bis	Prod.- Monat	Fahrzeugtyp
6355001	6355111		A10B08 M o o.K 11				
6355112	6355301						
6355302	6355851						
6355852	6356401						
6356402	6356901						
6356902	6357501						
6357502	6358126						
6358127	6358627						
6358628	6359227						
6359228	6360000						

