



rosenbauer

Ersatzteilkatalog ***Spare Parts List***

Tragkraftspritze FOX I
Portable Fire Pump FOX I

ROSENBAUER INTERNATIONAL
AKTIENGESELLSCHAFT
Paschinger Straße 90
4060 LEONDING / AUSTRIA
Telefon: (0)732/6794
Telex: 221271 rosb a
Telefax: (0)732/6794 / 312
e-mail: service@rosenbauer.com
Internet: www.rosenbauer.com



INHALT

TRAGKRAFTSPRITZE "FOX"

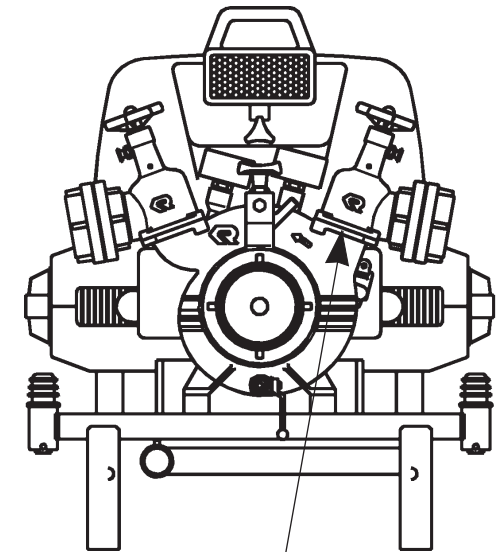
BILDTAFEL 1a, 1b	PUMPENTEILE
BILDTAFEL 2	DRUCKVENTIL
BILDTAFEL 3	SCHALTVENTIL
BILDTAFEL 4	ANSAUGPUMPE
BILDTAFEL 5	ANSAUGPUMPENANTRIEB
BILDTAFEL 6a, 6b, 6c, 6d, 6e	MOTOR UND ZUBEHÖR
BILDTAFEL 7	TRAGGESTELL
BILDTAFEL 8	KUPPLUNG
BILDTAFEL 9	STARTER
BILDTAFEL 10	KUPPLUNGSSYSTEM
BILDTAFEL 11	TRANSPORTRÄDER
BILDTAFEL 12	WERKZEUG



WIE BESTELLT MAN ERSATZTEILE

ACHTUNG !

Bei Ersatzteilbestellungen für Pumpen bitte unbedingt Pumpennummer bekanntgeben, da diese es uns ermöglicht auf die Pumpentype rückzuschließen.



180.0001/SG

BEI ERSATZTEILBESTELLUNGEN BITTE FOLGENDE PUNKTE ANFÜH- REN

- 1 Pumpennummer
- 2 Baugruppe
- 3 Bildtafel/Position
- 4 Benennung
- 5 Artikelnr.
- 6 Menge

BEISPIEL EINER KORREKTEN ERSATZTEILBESTELLUNG

- 1 Pumpennummer 180.0001
- 2 Pumpe FOX
- 3 Bildtafel 1b/Position 250
- 4 Laufrad links, LM
- 5 Artikel-Nr. 055630-001
- 6 Menge 1Stk.

S = Pumpe mit Spaltwasserring
G = Pumpe mit Gleitringdichtung



Rosenbauer International Aktiengesellschaft
A-4060 Leonding, P.O.Box 176, Tel. 0732/6794
Tlx. 221271 ros b a, Fax 0732/6794/312

Ausgabe:

6/93

Tafel:

B

TABLE OF CONTENTS

PORTABLE FIRE PUMP "FOX"

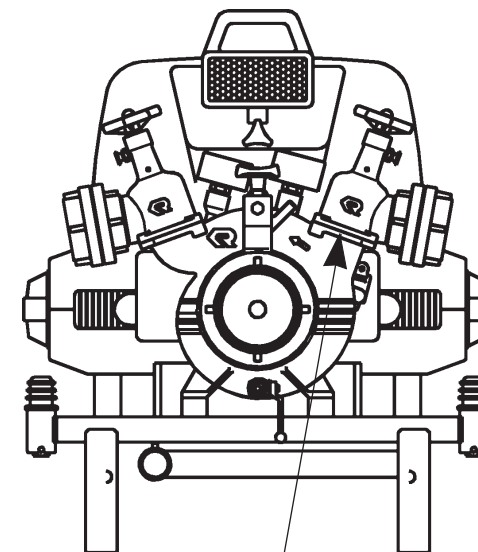
TABLE 1a, 1b	PUMP COMPONENTS
TABLE 2	PRESSURE VALVE
TABLE 3	PRIMING VALVE
TABLE 4	PRIMING PUMP
TABLE 5	PRIMING PUMP DRIVE
TABLE 6a, 6b, 6c, 6d, 6e	ENGINE AND ACCESSORIES
TABLE 7	CARRYING FRAME
TABLE 8	CLUTCH
TABLE 9	STARTER
TABLE 10	COUPLINGS AND FITTINGS
TABLE 11	TRANSPORT WHEEL
TABLE 12	TOOLS



HOW TO ORDER SPARE PARTS

ATTENTION !

When ordering spare parts for pumps, it is very important to indicate pump number. This number enables us to find the pump type.



180.0001/SG

WHEN ORDERING SPARE PARTS,
PLEASE OBSERVE THE
FOLLOWING POINTS

- 1 Pump number
- 2 Assembly group
- 3 Table/Item number
- 4 Description
- 5 Article number
- 6 Quantity

EXAMPLE FOR A CORRECT SPA-
RE PARTS ORDER

- 1 Pump number 180.0001/SG
- 2 Pump FOX
- 3 Table 1b/Item number 250
- 4 Impeller I.h., LM
- 5 Article number 055630-001
- 6 Quantity 1

S = Pump with casing ring

G = Pump with axial face seal



Rosenbauer International Aktiengesellschaft
A-4060 Leonding, P.O.Box 176, Tel. 0732/6794
Tlx. 221271 rosba, Fax 0732/6794/312

Inhaltsverzeichnis
Table of Contents

Ausgabe:
6/93

Tafel:

B

GRUPPE

GROUP



A1	Wie bestellt man Ersatzteile?
A2	Rosenbauer-Abkürzungen
B	Kreiselpumpen
C	Vormischer / Zumischer
D	Kolbenansaugpumpe
E	Pumpengetriebe / Antriebswellen
F	Armaturen (Absperrklappen, Kugelventile)
G	Pneumatik
H	Elektrik
I	Gasbetätigung
J	Schlauchhaspel
K	Hochdrucknebelpistole NePiRo / Schaumrohre
L	Rolladen
M	Tankzubehör
N	Monitore
O	Halterungen
P	Pulverlöschanlagen / CO ₂ Anlagen
Q	Spezialwerkzeug
T	Allgemeiner Aufbau

A1	How to order spare parts?
A2	Rosenbauer Conventional Signs
B	Centrifugal Pumps
C	Foam Proportioner
D	Piston Priming Pump
E	Pump Gear / Drive Shaft
F	Fittings (Butterfly Valves, Ball Valves)
G	Pneumatic
H	Electric
I	Throttle Control
J	Rapid Intervention Hose Reel
K	High Pressure Fog Gun NePiRo / Foam Branch Pipe
L	Roller Shutter
M	Tank Accessories
N	Water/Foam Monitor
O	Fixing Device
P	Dry Powder Units / CO ₂ Equipment
Q	Special Tools
T	General Superstructure



A2,A4	Stahl rostfrei	stainless steel
AL	Aluminium	aluminum
C (A-B)	komplett (bestehend aus Pos. A - B)	complete (consisting of items A - B)
D	Teil im Dichtsatz enthalten	part included in gasket kit
L	Länge (mm)	length (mm)
L = (*)	Bitte erforderliche Länge (mm)	please indicate length you need (mm)
LM	Leichtmetall	light alloy
Ms	Messing	brass
na	nicht abgebildet	not shown
n.B.	nach Bedarf	optional
R	Teil im Reparatursatz enthalten	part included in repair kit
RG	Rotguß	gun metal
S	Materialstärke (mm)	thickness of material (mm)
ST	Stahl	steel
V	Teil im Verschleißteilsatz enthalten	part included in fast moving part kit
vc	verchromt	chromed
vz	verzinkt	steel galvanized
x	Preis auf Anfrage	price on request
(o-)	nur verwendet in Verbindung mit Pos.	only used in connection with item
*	Hinweise, Vermerke	references, remarks
∅	Durchmesser (mm)	diameter (mm)
RI	rechtslauf	clockwise turn
LI	linkslauf	counter clockwise turn
	bis Pumpennummer ...	till pump number ...
	ab Pumpennummer ...	from pump number ...



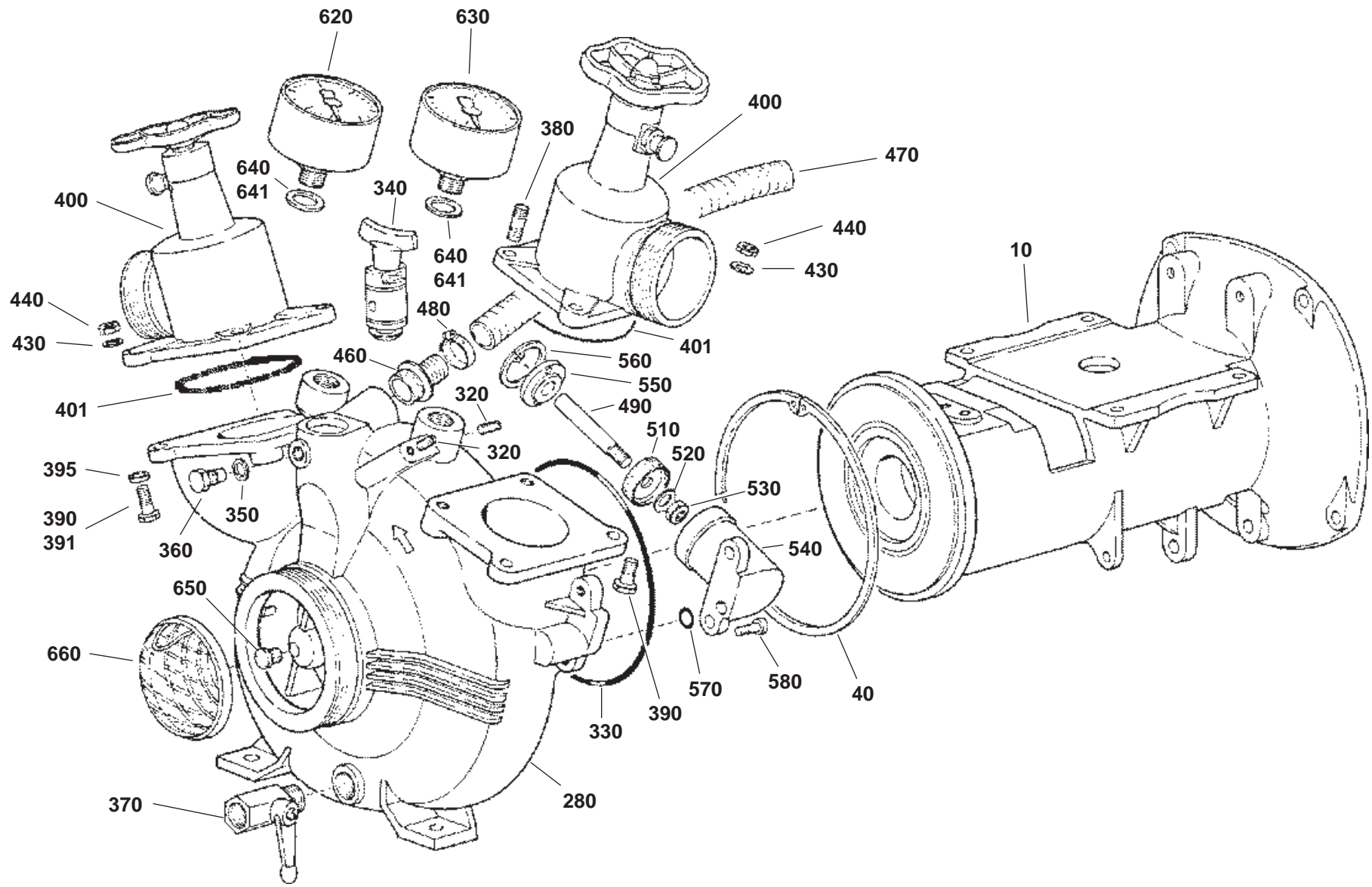
Rosenbauer International Aktiengesellschaft
A-4060 Leonding, P.O.Box 176, Tel. 0732/6794
Tlx. 221271 ros b a, Fax 0732/6794/312

Rosenbauer-Abkürzungen
Rosenbauer Conventional Signs

Ausgabe:
6/93

Tafel:
A / 2

B



Rosenbauer International Aktiengesellschaft
 A-4060 Leonding, P.O.Box 176, Tel. 0732/6794
 Tlx. 221271 rosba, Fax 0732/6794/312

Tragkraftspritze FOX
 Portable Fire Pump FOX
 046400

Ausgabe:
 6/93 / PT

Tafel:
 01/1

Gruppe:
 Group: **B**

POS. ITEM	BENENNUNG	DESCRIPTION	BEMERKUNG REMARKS	ARTIKEL NR. ARTICLE NO.	STK QTY.	ATS/STÜCK ATS/UNIT
	PUMPE FOX KOMPLETT MIT MOTOR	PUMP FOX COMPLETE WITH ENGINE		046400		
	PUMPENTEIL FOX KOMPLETT mit Spaltwasserring	PUMP COMPLETE WITHOUT ENGINE with casing ring	LM Light Alloy	083514-001		
	PUMPENTEIL FOX KOMPLETT ohne Spaltwasserring	PUMP COMPLETE WITHOUT ENGINE without casing ring	RG Bronze	046410-003		
	UMBAUSATZ auf Gleitringdichtung Laterne in LM unlackiert	UPDATE SET to axial face seal bearing block in LM unpainted	C (10, 130, 140, 160, 165, 180, 190)	085172-001		
10	Laterne	Bearing block	LM	083511-001	1	
	Laterne	Bearing block	RG	046411-002	1	
11	Schraube	Screw	M 8x40, DIN 933	015539	3	
12	Schraube	Screw	M 8x85, DIN 931	046712	1	
13	Scheibe	Washer	ø 8.4, DIN 125	014919	4	
14	Sechskantmutter	Nut	M 8, DIN 934	015055	1	
20 V	Spaltwasserring	Casing ring	LM, ø 105, LK = 118	046438-001	1	
30 V	Senkschraube	Screw	M 5x8, DIN 963	014496	3	
40 R	Sicherungsring	Retaining ring	180x4, DIN 472	046497	1	
50	Pumpenwelle FOX	Pump shaft FOX	M 22X1.5 / 1.4122	046425-001	1	
60 R	Paßfeder (gebohrt)	Key (drilled)	A 6x630, DIN 6885	084943-001	1	
70	Keilriemenscheibe	V-belt pulley	LM	046415-001	1	
80	Scheibe	Washer	ø 45x94, 6.9	046409-001	1	
90	Zylinderschraube	Screw	M 6x16, DIN 912, 8.8	015975	3	
100 R	Gewindestift	Threaded pin	M 6x10, DIN 915	046483	1	



Rosenbauer International Aktiengesellschaft
A-4060 Leonding, P.O.Box 176, Tel. 0732/6794
Tlx. 221271 rosba, Fax 0732/6794/312

Tragkraftspritze FOX
Portable Fire Pump FOX
046400

Ausgabe:
6/93 / PT

Tafel:
01/3

Gruppe:
Group:

B

POS. ITEM	BENENNUNG	DESCRIPTION	BEMERKUNG REMARKS	ARTIKEL NR. ARTICLE NO.	STK QTY.	ATS/STÜCK ATS/UNIT
110 R	Vierpunktlager	Bearing	QJ 305 MP, 25x62	046484	1	
120 R	Sicherungsring	Retaining ring	62x2, DIN 472	014448	1	
130 D	Wellendichtring	Shaft seal	ø 32x52, Perbunan	046485	1	
140 D	Wellendichtring	Shaft seal	ø 32x62, Perbunan	046486	1	
160 R	Packungsbüchse	Bush	ø 25x32x62, 1.4301	046416-001	1	
165 D	O-Ring	O-ring	ø 25x1.5, B70	003767	1	
180 D	Gleitringdichtung	Axial face seal	ø 32x48	084307	1	
190	Spannstift	Spring dowel sleeve	ø 3x12, DIN 1481	083522	1	
230 R	Tellerfeder	Plate spring	ø 50x25.4x3, DIN 2093, A4	005368-001	1	
240 R	Paßfeder	Key	A 6x6x36, DIN 6885, A4	046495	2	
250	Laufrad links, 6 Schaufeln	Impeller, l.h., 6 blades	LM, ø 159	055630-001	1	
	Laufrad links, 6 Schaufeln	Impeller, l.h., 6 blades	RG, ø 159	055630-002	1	
	Laufrad links, 5 Schaufeln, Ausf. CH	Impeller, l.h., 5 blades, des. CH	LM, ø 159	055631-001	1	
260 R	Scheibe	Washer	ø 22x36x2, 1.4301	055626-001	1	
270	Laufradmutter	Nut	M 22x1.5, 1.4021	008097-001	1	
280	Pumpengehäuse links	Pump casing, l.h.	LM	046401-001	1	
**	Pumpengehäuse links	Pump casing, l.h.	LM	046402-001	1	
	Pumpengehäuse links	Pump casing, l.h.	RG	046401-002	1	
290 V	Spaltwasserring	Casing ring	LM, ø 105, LK = 118	046438-001	1	
300 V	Senkschraube	Screw	M 5x8, DIN 963, A4	014496	3	
310 R	Gleitlager	Bearing	PG 15-17-12F, 15x17	046449	1	



Rosenbauer International Aktiengesellschaft
A-4060 Leonding, P.O.Box 176, Tel. 0732/6794
Tlx. 221271 rosba, Fax 0732/6794/312

Tragkraftspritze FOX
Portable Fire Pump FOX
046400

Ausgabe:
6/93 / PT

Tafel:
01/4

Gruppe:
Group:

B

POS. ITEM	BENENNUNG	DESCRIPTION	BEMERKUNG REMARKS	ARTIKEL NR. ARTICLE NO.	STK QTY.	ATS/STÜCK ATS/UNIT
320	Gewindestift	Threaded pin	M 6x10, DIN 915, A4	046483	2	
	Gewindestift	Threaded pin	Ms, M 6x10, DIN 551	046480	2	
330 D	O-Ring	O-ring	ø 165x4, B60	046498	1	
340	SCHALTVENTIL KOMPLETT Siehe Bildtafel 3	PRIMING VALVE COMPLETE See Table 3	Ms	046435-001	1	
350 D	Dichtung	Gasket	ø 10x16, Fiber hart	009413	1	
360	Zapfenschraube	Screw	M 10x18	016600-001	1	
370 R	Kugelhahn mit Griff	Ball valve with handle	LM, BEE, 3401-1/2 Z	037437	1	
380	Stiftschraube	Screw	M10, F0x25, DIN 835, 8.8	015652	4	
**	Ausführung mit Spaltwasserring	Design with casing ring				
390	Sechskantschraube	Screw	M 10x35, DIN 933, 8.8	015557	2	
391	Sechskantschraube	Screw	M 10x40, DIN 933, 8.8	015560	2	
395	Ring	Ring	ø 11.0x15.0, 4.0	026998-010	2	
400	DRUCKVENTIL KOMPLETT Siehe Bildtafel 2a	DISCHARGE VALVE COMPLETE See Table 2a	LM, BEE	006269	2	
	DRUCKVENTIL KOMPLETT Siehe Bildtafel 2b	DISCHARGE VALVE COMPLETE See Table 2b	LM, AWG		2	
	DRUCKVENTIL KOMPLETT Siehe Bildtafel 2a	DISCHARGE VALVE COMPLETE See Table 2a	RG, BEE	006270	2	
	DRUCKVENTIL KOMPLETT Siehe Bildtafel 2b	DISCHARGE VALVE COMPLETE See Table 2b	RG, AWG		2	
401 D	O-Ring	O-ring	ø 92x3, B70	014327	2	
410	KOLBENANSAUGPUMPE KOMPLETT Siehe Bildtafel 4	PRIMING PUMP COMPLETE See Table 4	LM	046450-001	1	



Rosenbauer International Aktiengesellschaft
A-4060 Leonding, P.O.Box 176, Tel. 0732/6794
Tlx. 221271 ros b a, Fax 0732/6794/312

Tragkraftspritze FOX
Portable Fire Pump FOX
046400

Ausgabe:
6/93 / PT

Tafel:
01/5

Gruppe:
Group:

B

POS. ITEM	BENENNUNG	DESCRIPTION	BEMERKUNG REMARKS	ARTIKEL NR. ARTICLE NO.	STK QTY.	ATS/STÜCK ATS/UNIT
430	Scheibe	Washer	A 10.5, DIN 125	014921	8	
440	Sechskantmutter	Hexagon nut	M 10, DIN 934-8	015058	8	
450	KOLBENPUMPENANTRIEB Siehe Bildtafel 5	PRIMING PUMP DRIVE COMPLETE See Table 5		046460-001	1	
460	Schlauchschaft NW 19	Shaft NW 19	Ms, 3/4"x19, Nr. 461	009212	1	
470 D	Schlauch	Hose	Truflex, 155 mm lang	020538	1	
480 R	Schlauchklemme	Clamp	ABA 19-28	007157	2	
490 RV	Kolbenstange	Rod	M 8x96, A4	046471-001	1	
510 DV	Topfmanschette	Collar	ø 8.2x35, 12 mm, PA109	047018	1	
520 R	Scheibe	Washer	A 8.4, DIN 125, A4	014920	1	
530 RV	Sechskantmutter	Nut	M8, DIN 985, A4	001181	1	
540 V	Zylindergehäuse	Casing	LM	046474-001	1	
	Zylindergehäuse	Casing	RG	046474-002	1	
550 RV	Zylinderdeckel	Cover	ø 10x39, Zellamid	046441-001	1	
560 RV	Sicherungsring	Retaining ring	10x1.75, DIN 472	046799	1	
570 D	O-Ring	O-ring	ø 14x2, B70	014249	1	
580	Zylinderschraube	Screw	M 6x20, DIN 912	015979	2	
620 V	Manometer	Manometer	M 20x1.5, 0-25 bar, ø 80	031506	1	
630 V	Mano-Vacuummeter	Mano-vacuummeter	M 20x1.5, 1-0-25 bar, ø 80	021484	1	
640 D	Dichtung	Gasket	ø 10x18, 1.0 mm	009479	2	
641 D	Dichtung	Gasket	ø 10x18, 2.0 mm	009480	2	



Rosenbauer International Aktiengesellschaft
A-4060 Leonding, P.O.Box 176, Tel. 0732/6794
Tlx. 221271 rosba, Fax 0732/6794/312

Tragkraftspritze FOX
Portable Fire Pump FOX
046400

Ausgabe:
6/93 / PT

Tafel:
01/6

Gruppe:
Group:

B

POS. ITEM	BENENNUNG	DESCRIPTION	BEMERKUNG REMARKS	ARTIKEL NR. ARTICLE NO.	STK QTY.	ATS/STÜCK ATS/UNIT
650 D	Stopfen	Plug	GPN 200 F2 PE	046432	1	
660 RV	Saugsieb A	Screen A	Ms, ø 99x24	008996	1	



Rosenbauer International Aktiengesellschaft
A-4060 Leonding, P.O.Box 176, Tel. 0732/6794
Tlx. 221271 rosba, Fax 0732/6794/312

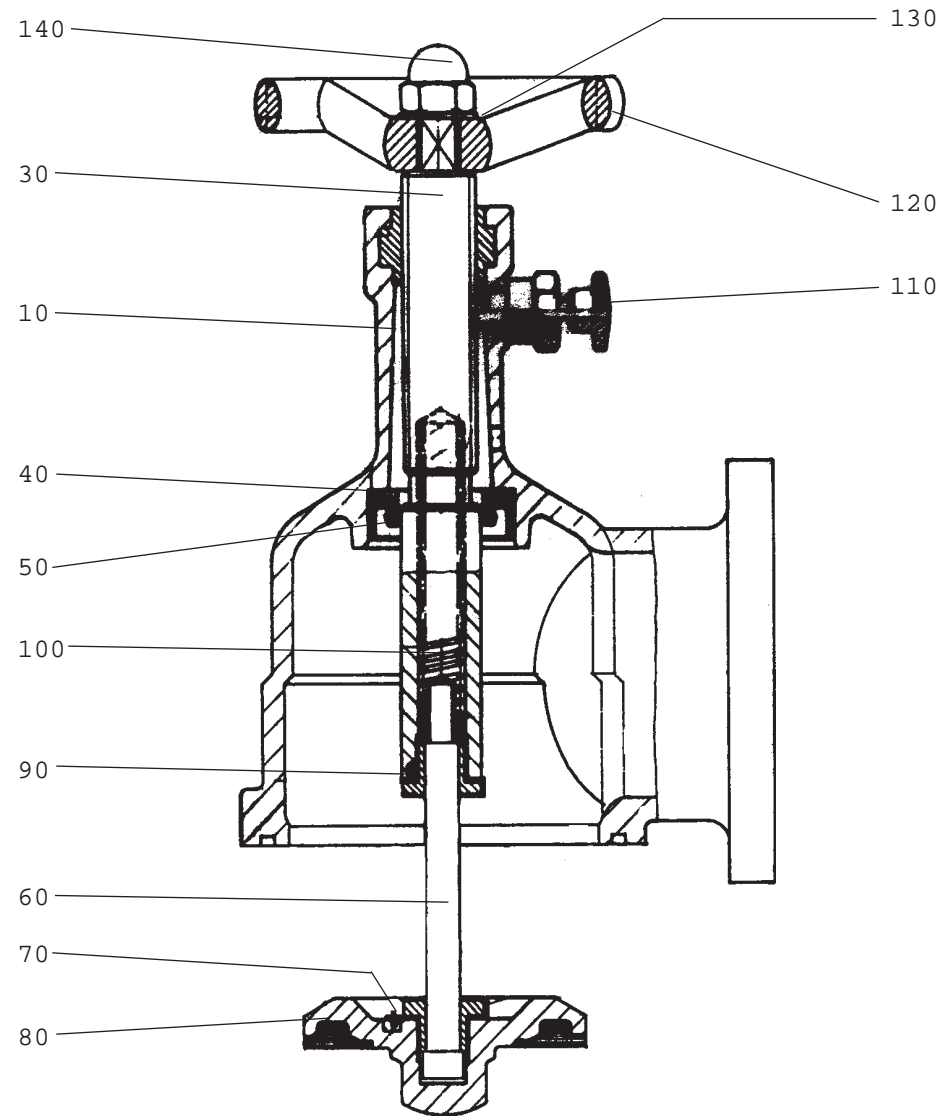
Tragkraftspritze FOX
Portable Fire Pump FOX
046400

Ausgabe:
6/93 / PT

Tafel:
01/7

Gruppe:
Group:

B



Rosenbauer International Aktiengesellschaft
 A-4060 Leonding, P.O.Box 176, Tel. 0732/6794
 Tlx. 221271 rosba, Fax 0732/6794/312


Druckventil, AWG
Pressure Valve, AWG

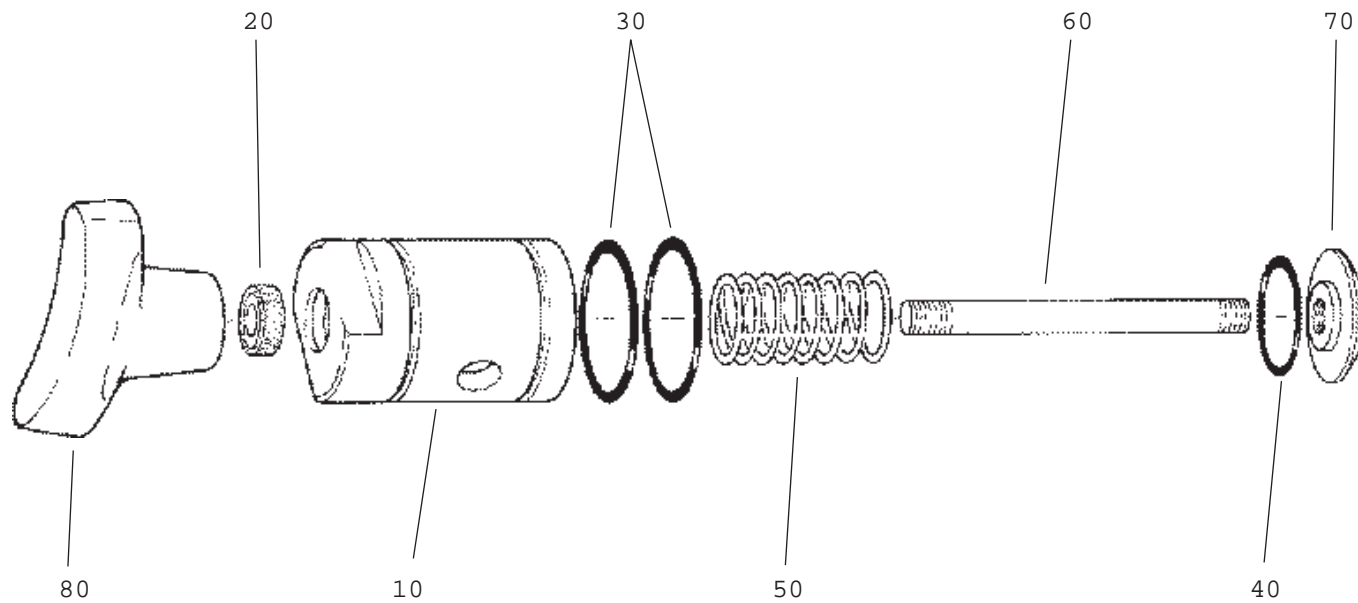
Ausgabe:
 6/93 / PT

Tafel:
 02/1

Gruppe:
Group:

B

POS. ITEM	BENENNUNG	DESCRIPTION	BEMERKUNG REMARKS	ARTIKEL NR. ARTICLE NO.	STK QTY.	ATS/STÜCK ATS/UNIT	
*	DRUCKVENTIL AWG - eingebaut ab Pumpennummer 180.3587 S						
	DRUCKVENTIL LM komplett Ausführung BRD	PRESSURE VALVE Light Alloy complete design Germany	B - G 80 K (ø 80 mm)	080432	2		
	DRUCKVENTIL LM komplett	PRESSURE VALVE Light Alloy complete	B - G 80 K (ø 85 mm)	080184	2		
	DRUCKVENTIL RG	PRESSURE VALVE Bronze	B - G 80 K (ø 85 mm)	080651	2		
10	Ventilgehäuse mit Hülse, LM	Valve casing with bush, Light Alloy	ø 85 mm	080727	2		
	Ventilgehäuse mit Hülse, RG	Valve casing with bush, Bronze	ø 85 mm	080746	2		
30	Ventilspindel	Valve spindle	RD 20 x 1/8"	080730	2		
40 R	Stützring	Support ring		080731	2		
50 D	Wellendichtring	Shaft seal	ø 22x40x10	080732	2		
60 R	Ventilstange komplett	Valve rod complete	Ms	080733	2		
70 D	Sicherungsblech	Locking plate		080734	2		
80 D	Ventilteller, LM	Valve disc, Light Alloy		080735	2		
	Ventilteller, Ms	Valve disc, RG		080750	2		
90 R	Sicherungsblech	Locking plate		080736	2		
100 R	Druckfeder	Spring		080737	2		
110 R	Raster komplett	Valve lifting device complete	Ms	080738	2		
120	Handrad	Hand wheel	100x11, DIN 390	080739	2		
130	Federscheibe	Spring disc	B 10, DIN 137	080740	2		
140	Hutmutter	Nut	M 10, DIN 1587-6AU	014999	2		
*	Bis Pumpennummer 180.3586 S sind BE Druckventile verbaut; bei ET-Bestellungen darauf hinweisen !						
 Rosenbauer International Aktiengesellschaft A-4060 Leonding, P.O.Box 176, Tel. 0732/6794 Tlx. 221271 rosba, Fax 0732/6794/312			Druckventil, AWG <i>Pressure Valve, AWG</i>		Ausgabe: 6/93 / PT	Tafel: 02/2	Gruppe: <i>Group:</i> B



Rosenbauer International Aktiengesellschaft
A-4060 Leonding, P.O.Box 176, Tel. 0732/6794
Tlx. 221271 rosba, Fax 0732/6794/312


Schaltventil
Priming Valve
046435-001

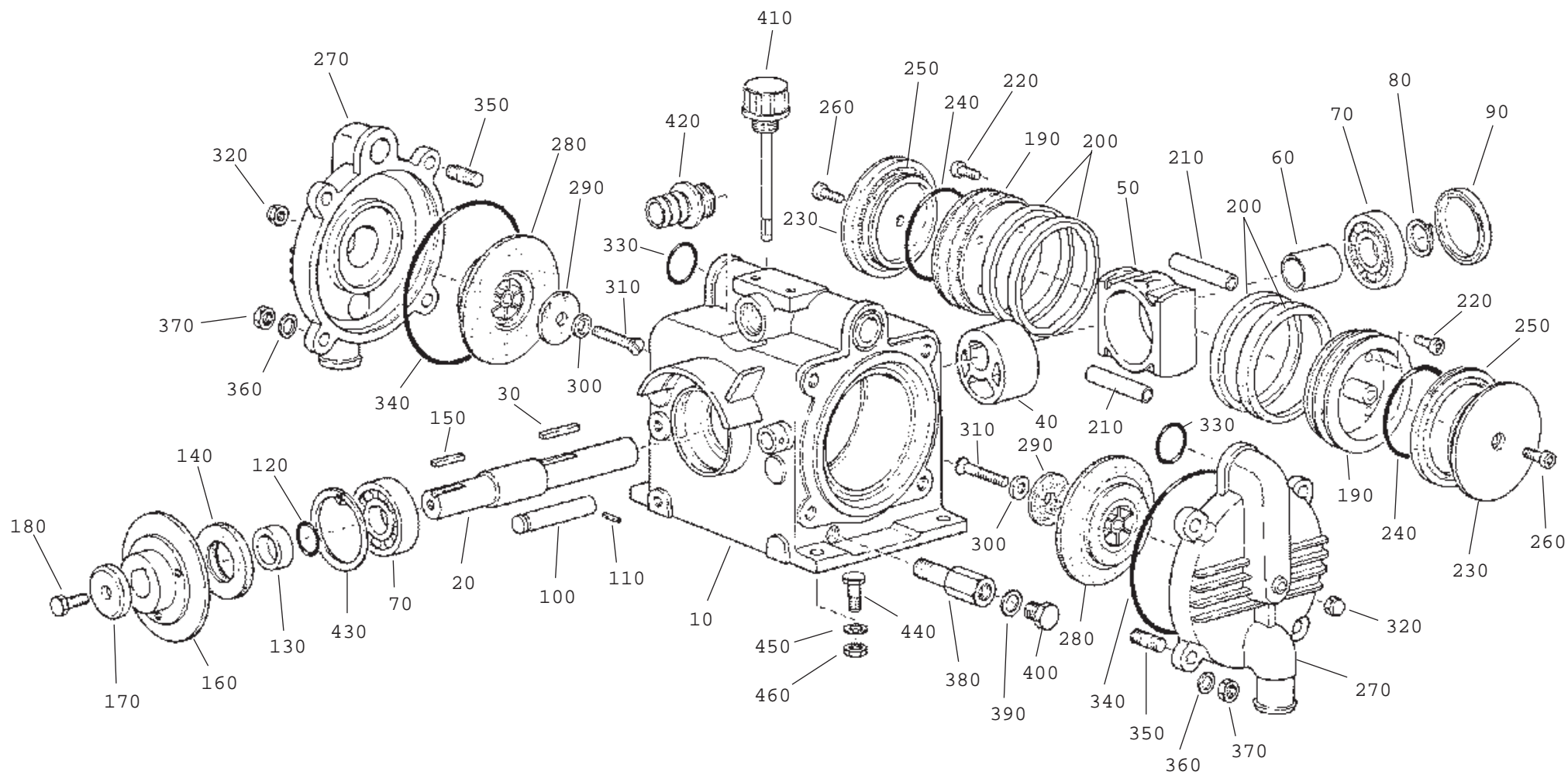
Ausgabe:
6/93 / PT

Tafel:
03/1

Gruppe:
Group:

B

POS. ITEM	BENENNUNG	DESCRIPTION	BEMERKUNG REMARKS	ARTIKEL NR. ARTICLE NO.	STK QTY.	ATS/STÜCK ATS/UNIT	
	SCHALTVENTIL KOMPLETT	PRIMING VALVE COMPLETE	C (10-80)	046435-001	1		
10	Ventilkörper	Casing	Ms, 32 H7 50	046407-001	1		
20 D	Dichtring	Gasket	ø 6x12, Hecker	046487	1		
30 D	O-Ring	O-ring	ø 27x2, B70	014269	2		
40 D	O-Ring	O-ring	ø 20x2, B70	014260	1		
50 R	Druckfeder	Spring	14.5x1.5, 1.4310	046405-001	1		
60 R	Ventilstange	Valve rod	M 6x75, 1.4305	046404-001	1		
70 R	Ventilteller	Valve disc	Ms, M6	046403-001	1		
80 R	T-Griff	Handle	NRL 665, 17006	046443	1		
 Rosenbauer International Aktiengesellschaft A-4060 Leonding, P.O.Box 176, Tel. 0732/6794 Tlx. 221271 rosba, Fax 0732/6794/312			Schaltventil <i>Priming Valve</i> 046435-001		Ausgabe: 6/93 / PT	Tafel: 03/2	Gruppe: <i>Group:</i> B



Rosenbauer International Aktiengesellschaft
 A-4060 Leonding, P.O.Box 176, Tel. 0732/6794
 Tlx. 221271 rosba, Fax 0732/6794/312

Kolbenansaugpumpe
Piston priming Pump
 046450

Ausgabe:
 6/93 / PT

Tafel:
 04/1

Gruppe:
Group:

B

POS. ITEM	BENENNUNG	DESCRIPTION	BEMERKUNG REMARKS	ARTIKEL NR. ARTICLE NO.	STK QTY.	ATS/STÜCK ATS/UNIT
	KOLBENANSAUGPUMPE KOMPLETT ab Pumpen-Nr. 180.0011	PRIMING PUMP COMPLETE from Pump No. 180.0011	LM, C (10-430)	046450-001	1	
10	Kolbenpumpegehäuse	Priming pump casing	LM	046451-001	1	
20	Welle	Shaft	1.0060	046462-001	1	
30 R	Paßfeder	Key	A 6x6x30, DIN 6885, C45K	046447	1	
40	Exzenter	Eccentric	52	046461-001	1	
50	Gleitstein	Sliding pad	52	046458-001	1	
60 R	Büchse	Bush	ø 20x25, 1.0308	046463-001	1	
70 R	Rillenkugellager	Grooved ball bearing	20x52, 6304	046492	2	
80 R	Sicherungsring	Retaining ring	20x1.2, DIN 471	014457	1	
90 D	Verschlußkappe	Cap	Stefa VK 25x6.5	046775	1	
100	Lagerbolzen	Bolt	ø 12x66	046478-001	1	
110 R	Spannstift	Bolt	4x18, DIN 1481	046731	1	
120 D	O-Ring	O-ring	ø 20x2, B70	014260	1	
130 R	Distanzbüchse	Bush	ø 20x30, 1.4122	046464-001	1	
140 D	Wellendichtring	Shaft seal	ø 30x52, 8.5 Viton	019666	1	
150 R	Paßfeder	Key	B 6x6x25, DIN 6885, C45K	047788	1	
160	Keilriemenscheibe	V-belt pulley	LM, 94	046481-001	1	
170	Scheibe	Washer	ø 6.5x3.5x4	016422-001	1	
180	Sechskantschraube	Screw	M 6x20, DIN 933	015502	1	
190	Kolbentopf	Piston	ø 89.5	046457-001	2	
200 D	Nutring	Seal ring	ø 80x90 Novathan	050223	4	



Rosenbauer International Aktiengesellschaft
A-4060 Leonding, P.O.Box 176, Tel. 0732/6794
Tlx. 221271 rosba, Fax 0732/6794/312

Kolbenansaugpumpe
Piston priming Pump
046450

Ausgabe:
6/93 / PT

Tafel:
04/2

Gruppe:
Group:

B

POS. ITEM	BENENNUNG	DESCRIPTION	BEMERKUNG REMARKS	ARTIKEL NR. ARTICLE NO.	STK QTY.	ATS/STÜCK ATS/UNIT
210	Distanzstück	Distance	L=62 mm	046459-001	4	
220	Zylinderschraube	Screw	M 6x16, DIN 912	015975	8	
230	Kolbendeckel	Piston cover	ø 89.5	046456-001	2	
240 D	O-Ring	O-ring	ø 65x2, B70	014312	2	
250 D	Glydring	Piston ring	S50993-4190-10x90	046436	2	
260	Zylinderschraube	Screw	M 6x16, DIN 6912, A4	046493	2	
270	Ventildeckel	Valve cover	LM	046453-001	2	
280 DV	Ventilplatte	Valve plate	Gi	046454-001	2	
290 DV	Einlaßventilplatte	Valve plate	Gi, ø 8x37	046469-001	2	
300 RV	Scheibe	Washer	Ms, ø 6x17x2	046455-001	2	
310	Senkschraube	Screw	M 5x45, DIN 963, A4	046685	2	
320	Hutmutter	Nut	M5, DIN 985, A4	015084	2	
330 D	O-Ring	O-ring	ø 24x3, B70	014265	2	
340 D	O-Ring	O-ring	ø 110x3, B70	014341	2	
350	Stiftschraube	Screw	M8, F0x22, DIN 835	015642	8	
360	Scheibe	Washer	A 8.4, DIN 125	014919	8	
370	Sechskantmutter	Nut	M8, DIN 934	015055	8	
380	Übersatzstück	Extension for drain plug	LM, G 3/8-1/4	045791-001	1	
390 D	Dichtung	Gasket	ø 13x17 Fiber 1.5	009419	1	
400	Verschlussschraube	Drain plug	R 1/4", DIN 910	015328	1	
410	Ölmeßstab	Dipstick	A-125	032177-004	1	



Rosenbauer International Aktiengesellschaft
A-4060 Leonding, P.O.Box 176, Tel. 0732/6794
Tlx. 221271 rosba, Fax 0732/6794/312

Kolbenansaugpumpe
Piston priming Pump
046450

Ausgabe:
6/93 / PT

Tafel:
04/3

Gruppe:
Group:

B

POS. ITEM	BENENNUNG	DESCRIPTION	BEMERKUNG REMARKS	ARTIKEL NR. ARTICLE NO.	STK QTY.	ATS/STÜCK ATS/UNIT
420	Schlauchschaft	Shaft	Ms, 3/4"x19, Nr. 461	009212	1	
430 R	Sicherungsring	Retaining ring	52x2, DIN 472	014443	1	
440	Sechskantschraube	Screw	M 8x30, DIN 933	015533	4	
450	Scheibe	Washer	A 8.4, DIN 125	014919	4	
460	Sechskantmutter	Nut	M8, DIN 934	015055	4	



Rosenbauer International Aktiengesellschaft
A-4060 Leonding, P.O.Box 176, Tel. 0732/6794
Tlx. 221271 rosba, Fax 0732/6794/312

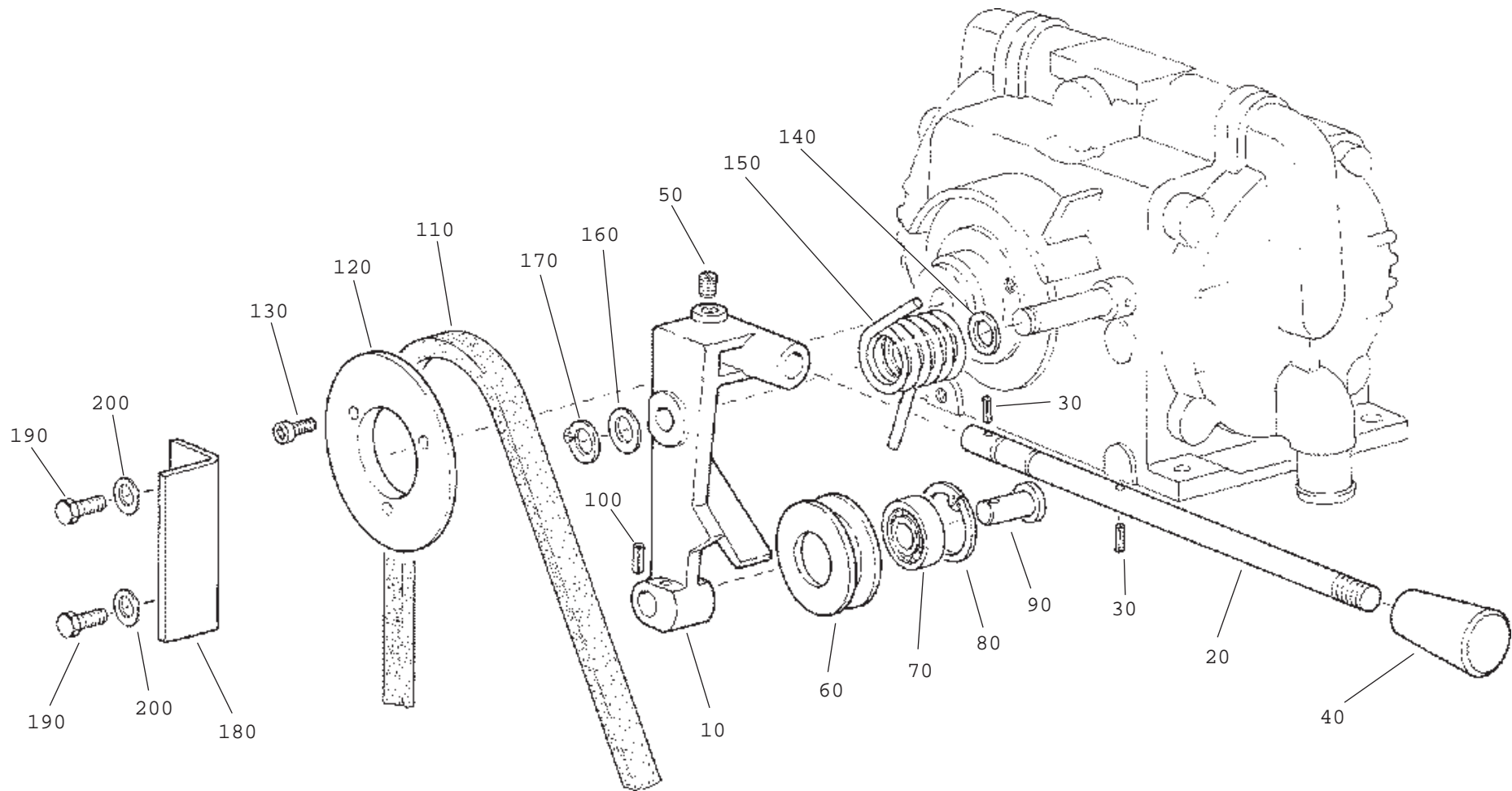
Kolbenansaugpumpe
Piston priming Pump
046450

Ausgabe:
6/93 / PT

Tafel:
04/4

Gruppe:
Group:

B



Rosenbauer International Aktiengesellschaft
 A-4060 Leonding, P.O.Box 176, Tel. 0732/6794
 Tlx. 221271 rosba, Fax 0732/6794/312

Kolbenansaugpumpe - Antrieb
Priming Pump Drive
 046460

Ausgabe:
 6/93 / PT

Tafel:
 05/1

Gruppe:
Group:

B

POS. ITEM	BENENNUNG	DESCRIPTION	BEMERKUNG REMARKS	ARTIKEL NR. ARTICLE NO.	STK QTY.	ATS/STÜCK ATS/UNIT
	KOLBENANSAUGPUMPE ANTRIEB KOMPLETT	PRIMING PUMP DRIVE COMPLETE	C (10-190)	046460	1	
10	Schalthebel	Lever	LM	046475-001	1	
20	Hebelstange	Rod	12x280, 1.4104	046476-001	1	
30 R	Spannstift	Dowel pin	3x16, DIN 1481	046494	2	
40	Konuskopf	Head	M 12x35, GN 419	043816	1	
50	Druckstück, federnd	Notch screw	Rath 300-08, M8	020281	1	
60	Spannrolle	Pulley	LM	046468-001	1	
70 R	Rillenkugellager	Ball bearing	6201-2RS1	002389	1	
80 R	Sicherungsring	Retaining ring	32x1.2, DIN 472	014434	1	
90	Lagerträgerbolzen	Bolt	12x37, 1.0050	046477-001	1	
100 R	Spannstift	Dowel pin	4x20, DIN 1481	015739	1	
110 R	Keilriemen	V-belt	13 x 600 LA	081643-001	1	
120	Scheibe	Washer	ø 45x94, 6.9	046409-001	1	
130 R	Zylinderschraube	Screw	M 6x16, DIN 912	015975	3	
140 R	Paßring	Ring	Ms, Laminium B1, ø 18x12	010575	n.B.	
150	Spannfeder	Spring	24.5x2.5	046466-001	1	
160 R	Stützscheibe	Washer	ø 12x18x0.5, DIN 988	041942	2	
170 R	Sicherungsring	Retaining ring	12x1, DIN 471, A4	034101	1	
180	Führungswinkel	Bracket	LM	046479-001	1	
190	Sechskantschraube	Screw	M 6x12, DIN 933	015497	2	
200	Scheibe	Washer	A 6.4, DIN 125	014917	2	



Rosenbauer International Aktiengesellschaft
A-4060 Leonding, P.O.Box 176, Tel. 0732/6794
Tlx. 221271 rosba, Fax 0732/6794/312

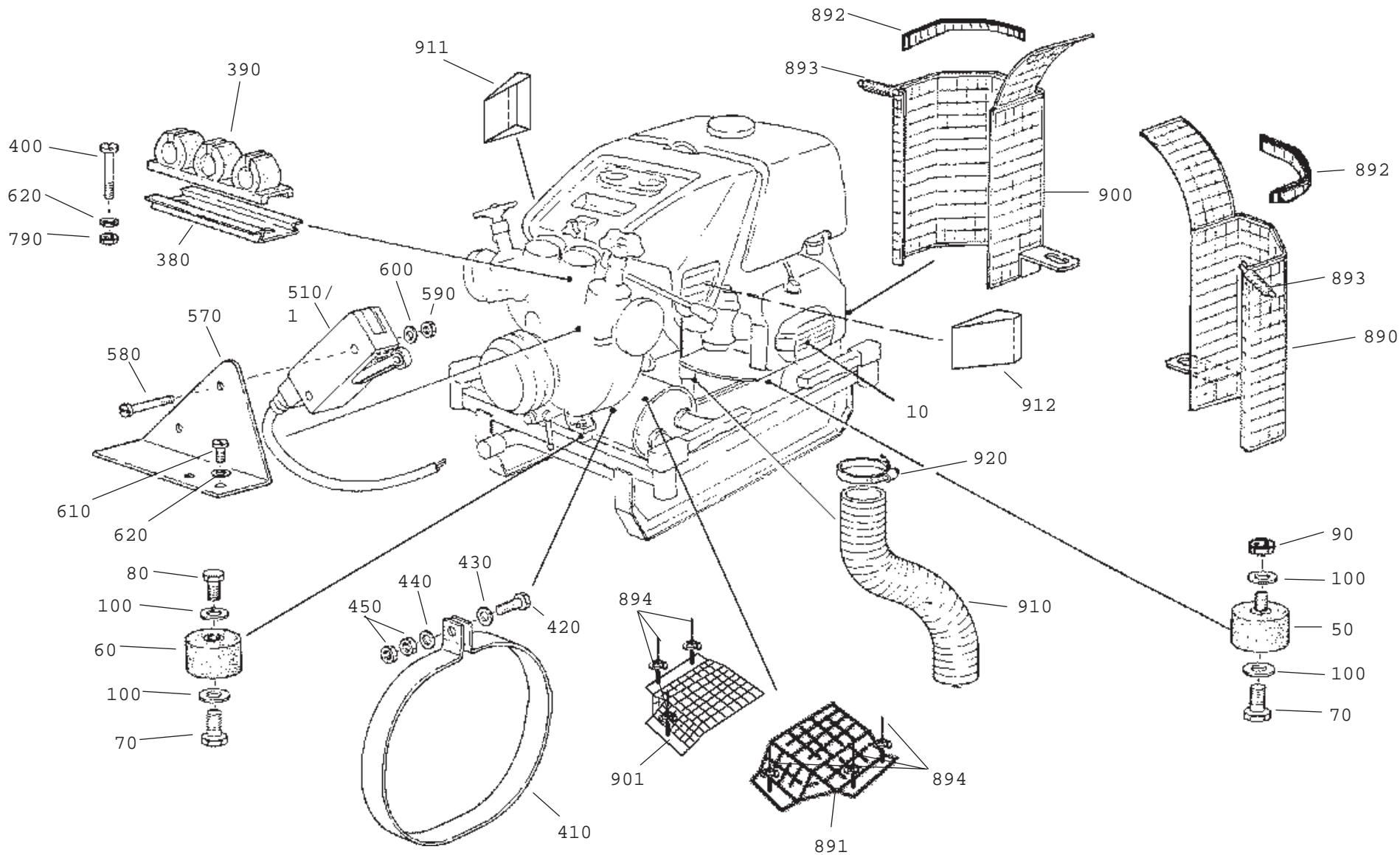
Kolbenansaugpumpe - Antrieb
Priming Pump Drive
046460

Ausgabe:
6/93 / PT

Tafel:
05/2

Gruppe:
Group:

B



Rosenbauer International Aktiengesellschaft
 A-4060 Leonding, P.O.Box 176, Tel. 0732/6794
 Tlx. 221271 rosba, Fax 0732/6794/312

Motor und Zubehör
Engine and Accessories

Ausgabe:
 6/93 / PT

Tafel:
 06a/1

Gruppe:
Group:

B

POS. ITEM	BENENNUNG	DESCRIPTION	BEMERKUNG REMARKS	ARTIKEL NR. ARTICLE NO.	STK QTY.	ATS/STÜCK ATS/UNIT
	MOTOR UND ZUBEHÖR	ENGINE AND ACCESSORIES	C (1-1060)	045790-001		
	Stromlaufplan für Serien-Nr. 180.001-.004, .006-.010	Wiring diagram for serial-no. 180.001-.004, .006-.010		046340-001		
	Stromlaufplan mit E-Starter ab Serien-Nr. 180.005, 180.011,	Wiring diagram with electric starter from serial no. 180.005, 180.011,		054830-001		
	Stromlaufplan ohne E-Starter	Wiring diagram without electric starter		054832-001		
10	Benzinmotor BMW A10B08V	Petrol engine BMW A10B08V	mit Elektro-Starter / with electro-starter	046470	1	
	Benzinmotor BMW A10B08V	Petrol engine BMW A10B08V	ohne El.-Starter / without el.-starter	050043	1	
50 D	Rundgummilager - Motor	Bearing - engine	Typ B, ø 40x30, 70 shore	046708	2	
60 D	Rundgummilager - Pumpe	Bearing - pump	Typ C, ø 40x30, 60 shore	046709	2	
70	Sechskantschraube	Screw	M 8x50, DIN 933	015540	4	
80	Sechskantschraube	Screw	M 8x18, DIN 933	015527	2	
90	Sechskantmutter	Nut	M 8, DIN 985	015086	2	
100	Scheibe	Washer	A 8.4, DIN 125	014919	8	
380	Schiene für MM-Schelle	Band	L = 60 mm	023901	1	
390 D	Schelle	Clamp		023902	3	
400	Zylinderschraube	Screw	M 5x10, DIN 84	015153	2	
410	Auspuffschelle	Clamp	192x162, 20x1.5	045787-001	2	
420	Sechskantschraube	Screw	M 6x25, DIN 933	015504	2	
430	Scheibe	Washer	A 6.4, DIN 125	014917	2	



Rosenbauer International Aktiengesellschaft
A-4060 Leonding, P.O.Box 176, Tel. 0732/6794
Tlx. 221271 ros b a, Fax 0732/6794/312

Motor und Zubehör
Engine and Accessories

Ausgabe:
6/93 / PT

Tafel:
06a/2

Gruppe:
Group:

B

POS. ITEM	BENENNUNG	DESCRIPTION	BEMERKUNG REMARKS	ARTIKEL NR. ARTICLE NO.	STK QTY.	ATS/STÜCK ATS/UNIT
440	Scheibe	Washer	R 6.6, DIN 440	014947	2	
450	Sechskantmutter	Screw	M 6, DIN 934	015053	4	
510/1R	Schalter	Switch	Honeywell SL1-PK	046711	1	
570	Winkel für Schalter	Bracket for switch	75x25x53	047368-001	1	
580	Sechskantschraube	Screw	M 4x25, DIN 933	015482	2	
590	Sechskantmutter	Nut	M 4, DIN 934	015049	2	
600	Scheibe	Washer	A 4.3, DIN 125	014914	2	
610	Zylinderschraube	Screw	M 5x12, DIN 84	015155	2	
620	Scheibe	Washer	A 5.3, DIN 125	014916	4	
790	Sechskantmutter	Nut	M 5, DIN 934	015051	4	
890	Auspuffabdeckung f. Krümmer rechts	Exhaust cover for bend R.H. side		046869-001	1	
891	Auspuffabdeckung f. Topf rechts	Exhaust cover for muffler R.H. side		052876-001	1	
892	Kantenschutz	Edge protective	l = 140 mm	000708	2	
893	Schlauch	Hose	3.5 x 2, l = 25 mm	040346	2	
894	Blindniete	Rivet	4.8, 0-12.7	031609	6	
900	Auspuffabdeckung f. Krümmer links	Exhaust cover for bend L. H. side		046869-002	1	
901	Auspuffabdeckung f. Topf links	Exhaust cover for muffler L. H. side		052876-002	1	
910 D	Schlauch für Kolbenansaugpumpe	Hose for priming pump	31x3, Gi, 60-70 SH	046885-001	2	
911	Abdeckblech	Cover sheet		055934-001	1	
912	Abdeckblech	Cover sheet		055934-002	1	
920 R	Schlauchklemme	Hose clamp	ABA 22-32	007158	2	



Rosenbauer International Aktiengesellschaft
A-4060 Leonding, P.O.Box 176, Tel. 0732/6794
Tlx. 221271 rosba, Fax 0732/6794/312

Motor und Zubehör
Engine and Accessories

Ausgabe:

6/93 / PT

Tafel:

06a/3

Gruppe:

Group:

B

POS. ITEM	BENENNUNG	DESCRIPTION	BEMERKUNG REMARKS	ARTIKEL NR. ARTICLE NO.	STK QTY.	ATS/STÜCK ATS/UNIT
70	Sechskantschraube	Screw	M 8x50, DIN 933	015540	1	
250	Rohrschelle für 2 Rohre	Clamp	HR2 ZA1, 18-18PP	047948	1	
270	Sechskantmutter	Nut	M 8, DIN 985	015086	1	
630 RV	Kraftstoffhahn	Fuel valve	LM, NW 4, DIN 14410/87	088697	1	
650 D	Kraftstoffschlauch L = 800 mm	Fuel hose L = 800 mm	2.5, DIN 73379	011866	1	
660 D	Kraftstoffschlauch L = 600 mm	Fuel hose L = 600 mm	2.5, DIN 73379	011866	1	
670	Kraftstofftank komplett mit Abdeckung und Konsole, ohne Tankverschluß und ohne Klebeschilder	Fuel tank complete with bonnet and mounting bracket, without tank filling cover and without symbols		048150-001	1	
680	Tankverschluß mit Schloß	Cover with lock	DHS 80, ML	046705	1	
	Tankverschluß	Cover	DV 80 GL	023618	1	
681	Dichtung	Gasket	78x103x2.5, Gi	009343	1	
685 na	Sieb für Tankfüllöffnung	Screen for tank fill opening	ø 80x120 mm	089386	1	
700	Sechskantschraube	Screw	M 8x35, DIN 933	015537	2	
710	Scheibe	Washer	A 8.4, DIN 125	014919	2	
720 D	Scheibe	Washer	8x25, Gi	046821-001	4	
730	Scheibe	Washer	R 9, DIN 440	014948	2	
740	Sechskantmutter	Nut	M 8, DIN 985	015086	2	
750	Regulier-Doppelhebel	Control lever	Magura, H15 RN LC	008952	1	
760	Kupplungsbelag	Clutch plate	K 124, 25x15x2	009201	1	
770	Senkschraube	Screw	M 5x12, DIN 963	015239	2	
780	Scheibe	Washer	A 5.3, DIN 125	014916	2	



Rosenbauer International Aktiengesellschaft
A-4060 Leonding, P.O.Box 176, Tel. 0732/6794
Tlx. 221271 ros b a, Fax 0732/6794/312

Motor und Zubehör
Engine and Accessories

Ausgabe:

6/93 / PT

Tafel:

06b/2

Gruppe:

Group:

B

POS. ITEM	BENENNUNG	DESCRIPTION	BEMERKUNG REMARKS	ARTIKEL NR. ARTICLE NO.	STK QTY.	ATS/STÜCK ATS/UNIT
790	Sechskantmutter	Nut	M 5, DIN 934	015051	2	



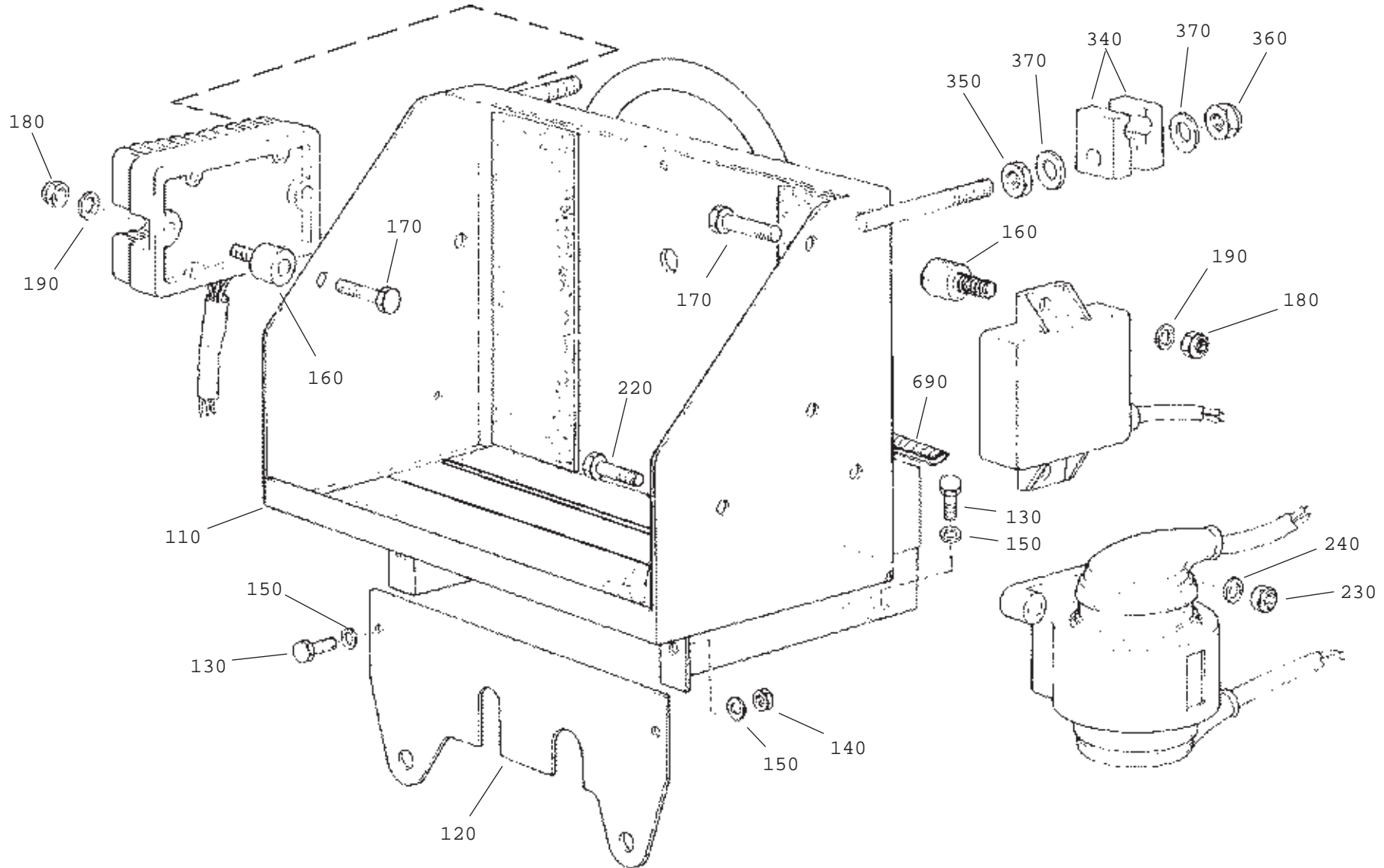
Rosenbauer International Aktiengesellschaft
A-4060 Leonding, P.O.Box 176, Tel. 0732/6794
Tlx. 221271 rosba, Fax 0732/6794/312

Motor und Zubehör
Engine and Accessories

Ausgabe:
6/93 / PT

Tafel:
06b/3

Gruppe:
Group: **B**



Rosenbauer International Aktiengesellschaft
 A-4060 Leonding, P.O.Box 176, Tel. 0732/6794
 Tlx. 221271 rosba, Fax 0732/6794/312

Motor und Zubehör
Engine and Accessories

Ausgabe:
 6/93 / PT

Tafel:
 06c/1

Gruppe:
Group:

B

POS. ITEM	BENENNUNG	DESCRIPTION	BEMERKUNG REMARKS	ARTIKEL NR. ARTICLE NO.	STK QTY.	ATS/STÜCK ATS/UNIT
110	Batteriekonsole	Battery support		047405-001	1	
120	Befestigungskonsole	Console		047404-001	1	
130	Sechskantschraube	Screw	M 6x16, DIN 933	015499	4	
140	Sechskantmutter	Nut	M 6, DIN 985	015085	2	
150	Scheibe	Washer	A 6.4, DIN 125	014917	6	
160	Rundgummilager	Bearing	82 21 36, ø 20x15, M6	046718	4	
170	Sechskantschraube	Screw	M 6x8, DIN 933	046613	4	
180	Sechskantmutter	Nut	M 6, DIN 985	015085	4	
190	Scheibe	Washer	A 6.4, DIN 125	014917	4	
200 na	Sechskantmutter	Nut	M 5, DIN 985	015084	2	
210 na	Scheibe für Zündspule	Washer	A 5.3, DIN 125	014916	2	
220	Sechskantschraube	Screw	M 6x25, DIN 933	015504	2	
230	Sechskantmutter	Nut	M 6, DIN 985	015085	2	
240	Scheibe	Washer	A 6.4, DIN 125	014917	2	
340	PVC-Lager	PVC-bearing	30x18x8, PVC hart	046734-001	4	
350	Sechskantmutter	Nut	M 8, DIN 934	015055	2	
360	Sechskantmutter	Nut	M 8, DIN 985	015086	2	
370	Scheibe	Washer	A 8.4, DIN 125	014919	4	
690	Gummieinlage	Rubber	15x6	046733	1	



Rosenbauer International Aktiengesellschaft
A-4060 Leonding, P.O.Box 176, Tel. 0732/6794
Tlx. 221271 rosba, Fax 0732/6794/312

Motor und Zubehör
Engine and Accessories

Ausgabe:
6/93 / PT

Tafel:
06c/2

Gruppe:
Group:

B

POS. ITEM	BENENNUNG	DESCRIPTION	BEMERKUNG REMARKS	ARTIKEL NR. ARTICLE NO.	STK QTY.	ATS/STÜCK ATS/UNIT
280	Sicherungsdose	Fuse box	2-pol, 215.01.000.99K	022657	1	
290 R	Autosicherung	Fuse	1 904 520 016 8AK	022668	2	
292 R	Diode	Diode	P 600 K, 800V/6A	053784	1	
300	Zylinderschraube	Screw	M 5x16, DIN 84	015157	2	
310	Scheibe	Washer	A 5.3, DIN 125	014916	2	
330	Sechskantmutter	Nut	M 5, DIN 985	015084	2	
460	Armaturenbrett GFK	Control panel GFK		045797-001	1	
465	Sprengring	Ring	B24, DIN 7993	051056	1	
480	Drucktaster „STOP“	Press button „STOP“	0 343 003 004	022527	1	
490	Kontrolleuchte	Pilot lamp	736703B	045793	1	
500	Anzeigelampe	Lamp	12V/2W, 3796, BA9S	022036	1	
510	Kabelstrang mit Schalter siehe Tafel 6a Pos. 510/1	Cable with switch refer to table 6a pos. 510/1		046338-001	1	
520	Flachsteckverteiler	Connector	3-fach, 12993 MSSN	046346	1	
530	Tülle	Socket	K3/140	023910	1	
535	Tülle	Socket	K3/139/1	023909	1	
540	Arbeitsscheinwerfer	Search light	1GD 004 490-011	045799	1	
541	Halterung für Scheinwerfer	Fixing device	24x50, M 10x22	045788-001	1	
542	Halterung für Scheinwerfer, Ausf. BRD	Fixing device, design BRD	24x140, M 10x22	045788-002	1	
545	Federscheibe	Spring washer	B10, DIN 137	014904	1	
550	Halogenlampe	Lamp	H3 12V/55W, 64151 PK22S	022056	1	
560	Dreisterngriff	Grip	M 8x20, 325.008.020	045794	1	
800	Filterhalter, links	Support, left		047340-001		



Rosenbauer International Aktiengesellschaft
A-4060 Leonding, P.O.Box 176, Tel. 0732/6794
Tlx. 221271 rosba, Fax 0732/6794/312

Motor und Zubehör
Engine and Accessories

Ausgabe:

6/93 / PT

Tafel:

06d/2

Gruppe:

Group:

B

POS. ITEM	BENENNUNG	DESCRIPTION	BEMERKUNG REMARKS	ARTIKEL NR. ARTICLE NO.	STK QTY.	ATS/STÜCK ATS/UNIT
810	Filterhalter, rechts	Support, right		047338-001	1	
870	Flachstecker	Plug	MS, 45054	033816	2	
880	Kabelbinder	Clamp	TY 23 MX	022890	n.B.	
	Batterieladesteckd. komplett	Battery charging socket complete	C (882-888) mit Kabeln/with cable set	049502-001	1	
882	Steckdose ohne Kappe	Socket without cover		033230	1	
883	Kappe	Cover		001301	1	
884 na	Leitungsverbinder	Fuse connection	8 KV 002	023753	1	
885 na	Autosicherung	Fuse	1 904 520 018 16 A	012319	1	
886	Senkschraube	Screw	M 5x20, DIN 965	052167	3	
887	Sechskantmutter	Nut	M 5, DIN 985	015084	3	
888 na	Symbol "Nicht f. Batterieerhaltungslgd."	Symbol		082012-001	1	
930	Sechskantschraube	Screw	M 4x8, DIN 933	001582	1	
940	Sechskantmutter	Nut	M 4, DIN 934	015049	1	
950	Scheibe	Washer	A 4.3, DIN 125	014914	2	
	Startwiederhol Sperre komplett	Start lock complete	C (952-956) mit Kabeln/with cable set	053268-001	1	
952	Relais	Relais	12 V 20,30A	023127	2	
953	Relaissockel	Relais base	5 polig m. Lasche	023137	2	
954	Zylinderschraube	Screw	M 5x16, DIN 84	015157	2	
955	Scheibe	Washer	A 5.3, DIN 125	014916	4	
956	Sechskantmutter	Nut	M 5, DIN 985	015084	2	
960	Autostop-Öl komplett	Automatic Stop-Oil complete	Relais m. Kabelsatz/relais w. cable set	089453-001	1	



Rosenbauer International Aktiengesellschaft
A-4060 Leonding, P.O.Box 176, Tel. 0732/6794
Tlx. 221271 rosba, Fax 0732/6794/312

Motor und Zubehör
Engine and Accessories

Ausgabe:
6/93 / PT

Tafel:
06d/3

Gruppe:
Group:

B



ROSENBAUER

1050

1060

Kurzbedienungsanleitung

Betrieb

1. Druckventil geschlossen
2. Kupplung einrücken – Hebel auf 1
3. Motor starten, wenn Ansaughebel auf 1 steht
4. Langsam Gas geben
5. Druck und Drehzahl ständig überwachen
6. Ansaugventil schließen ab 2 bar Eingangsdruck automatisch unter 2 bar kurz anheben

Abstellen

1. Gashebel auf „Leerlauf“ stellen
2. Kupplung ausrücken – Hebel auf 0
3. Motor abstellen
4. Kupplung einrücken – Hebel auf 1 (Trockensaugen)
5. Motor abstellen
6. Benzinhaushaltstellen – Stellung 0

Wärmestart

1. Kupplung ausrücken – Hebel auf 0
2. Lufklappe öffnen – Hebel auf 0
3. Gashebel ca. 1/3 öffnen
4. Motor starten

Allgemeines: Kraftstoff: bleifrei oder verbleit, mind. ROZ91; Zündkerze: BOSCH W7 DC oder gleichwertige; Schminierung Motor mit Ansaugpumpe; Markenöl MOBIL 1 oder gleichwertiges; Ölstand prüfen bei jedem Start; Bei Motorstart unter PCC in Pumpe (über Saugstutzen) ca. 1/2 Liter Schutzöl füllen und kurz nachschauen. Bei eingetrennter Pumpe auskuppeln und Abgase mit Abgasschlauch für die Trippelpfeile leiten – Kupplung schießend einrücken.

1080



**Achtung
Ansaughebel**

960

1085



1000



990



1030



970

Ansaugventil

1090



980

8 A SCHEINWERFER ANZEIGERGEÄTE
8 A START

1040

**Bleifrei
oder verbleit
mind. ROZ 91**

1070



Rosenbauer International Aktiengesellschaft
A-4060 Leonding, P.O.Box 176, Tel. 0732/6794
Tlx. 221271 rosba, Fax 0732/6794/312

Motor und Zubehör
Engine and Accessories

Ausgabe:
6/93 / PT

Tafel:
06e/1

Gruppe:
Group: **B**

POS. ITEM	BENENNUNG	DESCRIPTION	BEMERKUNG REMARKS	ARTIKEL NR. ARTICLE NO.	STK QTY.	ATS/STÜCK ATS/UNIT
960 V	Symbolschild „Ansaugen 0-1“	Symbol	30x85	046891-001	1	
970 V	Symbolschild „Stop“	Symbol	35x24	046894-001	1	
980 V	Symbolschild „Kraftstoffhahn“	Symbol	48x25	046896-001	1	
990 V	Symbolschild „Luftklappe 1-0“	Symbol	20x85	046897-001	1	
1000 V	Symbolschild „Gaszug 1-0“	Symbol	20x85	046898-001	1	
1030 V	Symbolschild „Pfeile für Hebel“	Symbol	39x20	046950-001	1	
1040 V	Hinweisschild für Sicherungen	Symbol	40x32, 8A/8A	049740-001	1	
1050 V	Klebeschild „KR“	Symbol	125x82	004467	1	
1060 V	Klebeschild „ROSENBAUER“	Symbol	300X75	007266	1	
1070	Klebeschild	Symbol	ROZ 91, deutsch	046899-001	1	
na	Klebeschild	Symbol	ROZ 91, englisch	047507-001	1	
na	Klebeschild	Symbol	ROZ 91, spanisch	047563-001	1	
na	Klebeschild	Symbol	ROZ 91, portugiesisch	056094-001	1	
1080	Kurzbedienungsanleitung	Manual	deutsch	046900-001	1	
na	Kurzbedienungsanleitung	Manual	englisch	047506-001	1	
na	Kurzbedienungsanleitung	Manual	spanisch	047562-001	1	
na	Kurzbedienungsanleitung	Manual	portugiesisch	056095-001	1	
na	Kurzbedienungsanleitung	Manual	norwegisch	081096-001	1	
1085 V	Klebeschild „Achtung Ansaughebel“	Symbol		082807-001	1	
1090 V	Klebeschild „Ansaugventil“	Symbol		082806-001	1	



Rosenbauer International Aktiengesellschaft
A-4060 Leonding, P.O.Box 176, Tel. 0732/6794
Tlx. 221271 rosb a, Fax 0732/6794/312

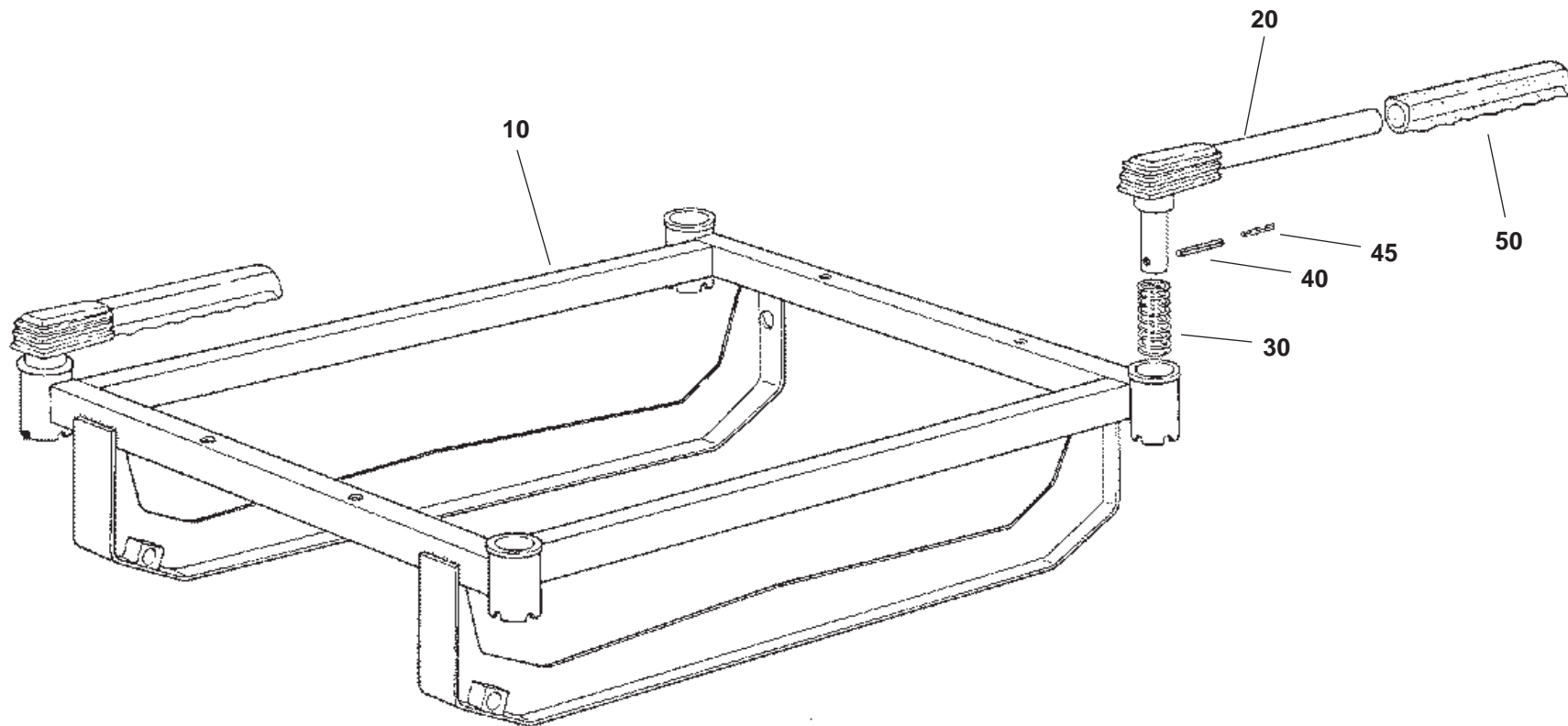
Motor und Zubehör
Engine and Accessories

Ausgabe:
6/93 / PT

Tafel:
06e/2

Gruppe:
Group:

B



Rosenbauer International Aktiengesellschaft
 A-4060 Leonding, P.O.Box 176, Tel. 0732/6794
 Tlx. 221271 rosba, Fax 0732/6794/312

Traggestell
Carrying Frame

Ausgabe:
 6/93 / PT

Tafel:
 07/1

Gruppe:
Group:

B

POS. ITEM	BENENNUNG	DESCRIPTION	BEMERKUNG REMARKS	ARTIKEL NR. ARTICLE NO.	STK QTY.	ATS/STÜCK ATS/UNIT
10	TRAGGESTELL KOMPLETT Traggestellrahmen komplett	CARRYING FRAME COMPLETE Frame complete	C (10-50) LM	046430-001 046431-001	1 1	
20	Griffstück	Grip	25x32x280	046428-001	4	
30 R	Druckfeder	Spring	28.5x2.5	046427-001	4	
40 R	Spannstift	Bolt	8x45, DIN 1481	046499	4	
45 R	Spannstift	Bolt	5x45, DIN 1481	015753	4	
50 R	Handgriff	Handle	Gi, 23.5	046426-001	4	
na	TRAGGESTELL KOMPLETT Ausführung Dänemark	CARRYING FRAME COMPLETE Denmark design	incl. C (20-50)	054823-001	1	
na	Traggestellrahmen komplett Ausführung Dänemark	Frame complete Denmark design	740x1000x810, LM	054824-001	1	
na	TRAGWANNE KOMPLETT Ausführung Oberösterreich	CARRYING TUB COMPLETE Austria design	incl. C (20-50)	049631-001	1	
na	Wanne komplett Ausführung Oberösterreich	Tub complete Austria design	H = 140, LM	051312-001	1	



Rosenbauer International Aktiengesellschaft
A-4060 Leonding, P.O.Box 176, Tel. 0732/6794
Tlx. 221271 rosba, Fax 0732/6794/312

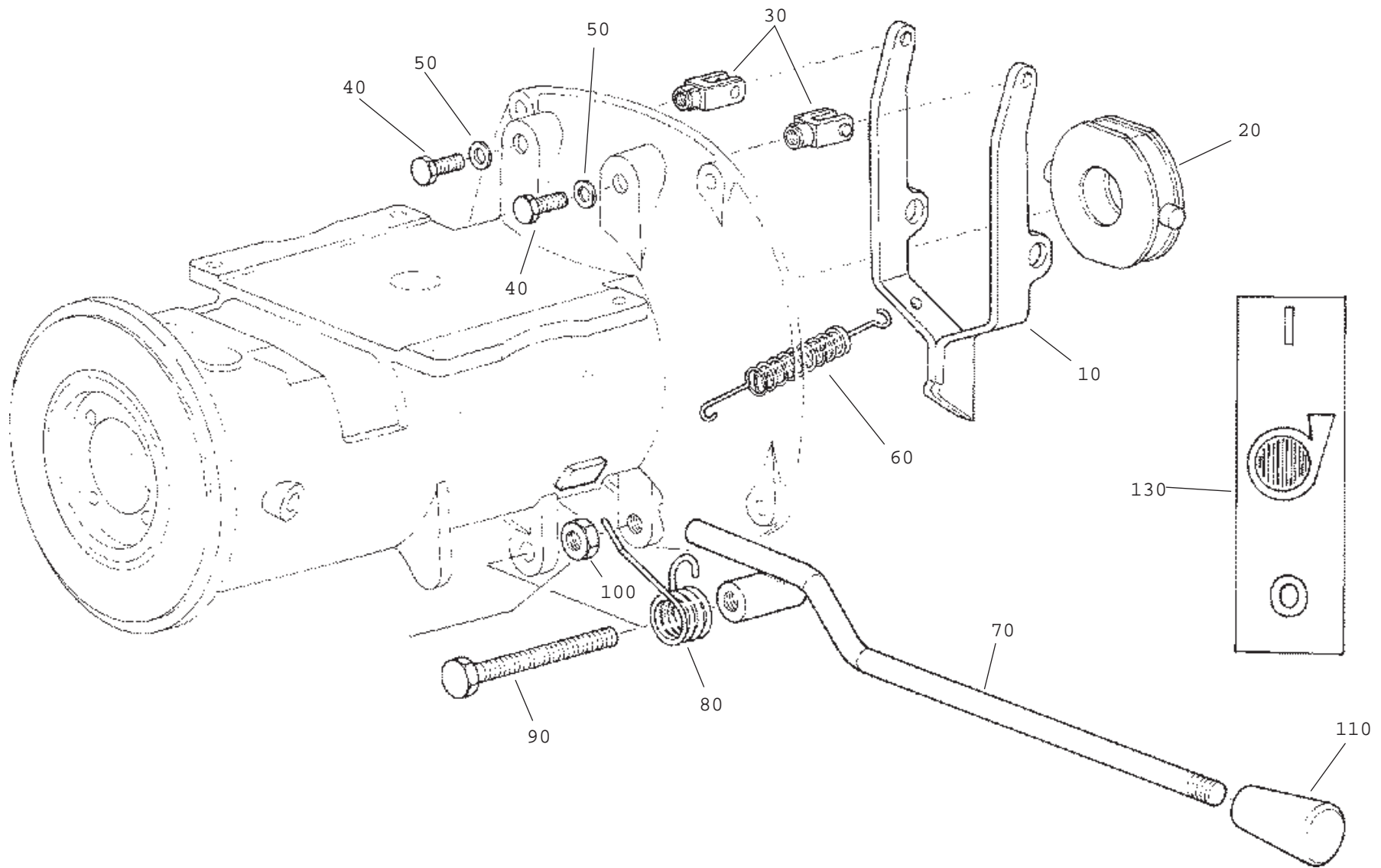
Traggestell
Carrying Frame

Ausgabe:
6/93 / PT

Tafel:
07/2

Gruppe:
Group:

B



Rosenbauer International Aktiengesellschaft
 A-4060 Leonding, P.O.Box 176, Tel. 0732/6794
 Tlx. 221271 ros b a, Fax 0732/6794/312

Kupplungsbetätigung
Clutch
 046420-001

Ausgabe:
 6/93 / PT

Tafel:
 08/1

Gruppe:
 Group:

B

POS. ITEM	BENENNUNG	DESCRIPTION	BEMERKUNG REMARKS	ARTIKEL NR. ARTICLE NO.	STK QTY.	ATS/STÜCK ATS/UNIT
*	KUPPLUNGSBETÄTIGUNG KOMPL.	CLUTCH COMPLETE	C (10-60)	046420-001	1	
10 R	Ausrückgabel	Clutch thrust fork	1.0037	046413-001	1	
20 RV	Ausrücklager	Release bearing	2031 59999 002	046796	1	
30	Gabelkopf	Fork head	G 6x12, DIN 71752	049423	2	
31 na	Bolzen	Bolt	6x15x12, SXN07	049424	2	
32 na	Sicherung	Cotter	6 ESN09	049425	2	
40	Sechskantschraube	Screw	M 6x16, DIN 933	015499	2	
50	Federring	Ring	A 6.4	003229	2	
60 R	Rückstellfeder	Spring	13x1.5	046414-001	1	
70	Kupplungshebel komplett	Clutch lever complete	12x420, M 10x35	046422-001	1	
80 R	Drehfeder für Kupplung	Spring	11.5x2.5	046408-001	1	
90	Sechskantschraube	Screw	M 10x90, DIN 933	015567	1	
100	Sechskantmutter	Nut	M 10, DIN 934	015058	1	
110	Konuskopf	Plastic handle	GN 419, 35xM12	043816	1	
130 V	Symbolschild „Pumpe 0-1“	Symbol	30x85	046892-001	1	
*	Wunschausführung	Optional equipment				



Rosenbauer International Aktiengesellschaft
A-4060 Leonding, P.O.Box 176, Tel. 0732/6794
Tlx. 221271 rosba, Fax 0732/6794/312

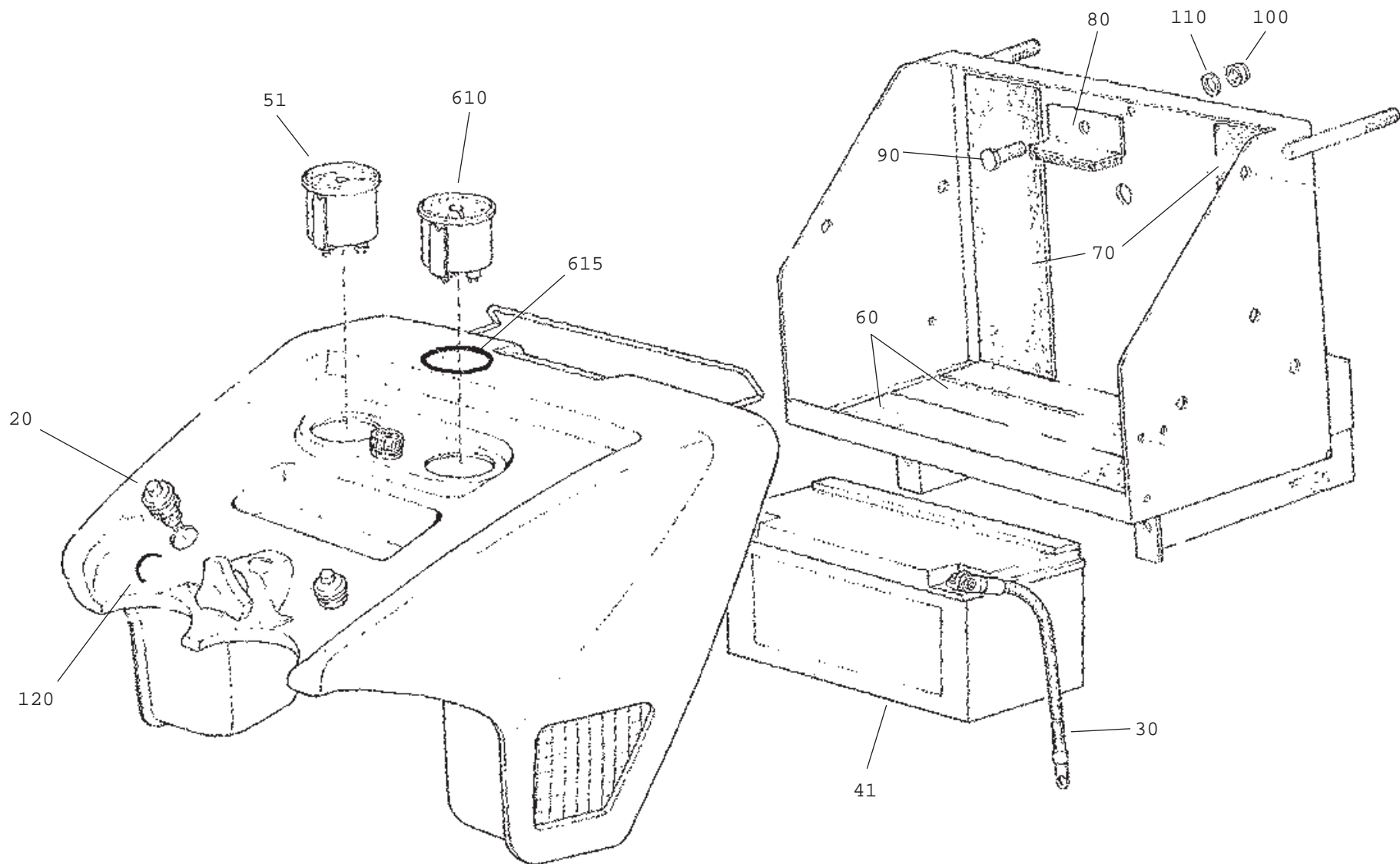
Kupplungsbetätigung
Clutch
046420-001

Ausgabe:
6/93 / PT

Tafel:
08/2

Gruppe:
Group:

B



Rosenbauer International Aktiengesellschaft
 A-4060 Leonding, P.O.Box 176, Tel. 0732/6794
 Tlx. 221271 rosba, Fax 0732/6794/312

Elektrostarter
 Starter

Ausgabe:
 6/93 / PT

Tafel:
 09/1

Gruppe:
 Group:

B

POS. ITEM	BENENNUNG	DESCRIPTION	BEMERKUNG REMARKS	ARTIKEL NR. ARTICLE NO.	STK QTY.	ATS/STÜCK ATS/UNIT
	ELEKTROSTARTER KOMPLETT	STARTER COMPLETE	C (10-30, 40, 50, 60-120)	046847-001	1	
10 na	Elektrostarter	Starter		046797	1	
20	Drucktaster	„Start“-button	0 343 003 004	022527	1	
*	Stopfen	Plug	SFL 26 PVC	023768	1	
30	Minusleitung	Wiring		046339-001	1	
41	Batterie, gefüllt, geladen	Battery (pre-charged)	53211, 12V	023166	1	
	Batterie, trocken, vorgeladen	Battery (dry)	53211, 12V	003869	1	
42 na	Entgasungsleiste	Degasing piece		081185	1	
43 na	Schlauch	Hose	L = 580 mm	002849	1	
44 na	Verkleidungsbefestigungsstopfen	Clip		080191	1	
51	Betriebsstundenzähler	Working hour meter	557/60.2, Ø 52/60 mm	046300	1	
**	Blinddeckel	Cover	Ø 52 mm	046803	1	
60 D	Preßplatte ozonbeständig	Rubber scribe	235x30, Gi	047990-001	2	
70	Preßplatte ozonbeständig	Plate	175x30, Gi	047990-002	2	
80	Winkel für Batteriehalter	Support		045780-001	1	
90	Sechskantschraube	Screw	M 6x30, DIN 933	015506	1	
100	Sechskantmutter	Nut	M 6, DIN 985	015085	1	
110	Scheibe	Washer	A 6.4, DIN 125	014917	1	
120	Symbolschild „START“	Symbol	35x24	046895-001	1	
*	Ausführung ohne Starter	Design without starter				
**	Ausführung ohne Betriebsstunden.	Design without working hour meter				



Rosenbauer International Aktiengesellschaft
A-4060 Leonding, P.O.Box 176, Tel. 0732/6794
Tlx. 221271 ros b a, Fax 0732/6794/312

Elektrostarter
Starter

Ausgabe:
6/93 / PT

Tafel:
09/2

Gruppe:
Group:

B

POS. ITEM	BENENNUNG	DESCRIPTION	BEMERKUNG REMARKS	ARTIKEL NR. ARTICLE NO.	STK QTY.	ATS/STÜCK ATS/UNIT
610	Drehzahlmesser für Transistor-Zündung bis Motor-Nr. 635.7327	Revolution counter to engine no. 635.7327	VDO 2-Zyl./4-Takt	046355	1	
	Drehzahlmesser für Transistor-Zündung ab Motor-Nr. 635.7328	Revolution counter from engine no. 635.7328 ...	VDO 2-Zyl./4-Takt	057201	1	
**	Blinddeckel	Cover	ø 52 mm	046803	1	
615	O-Ring	O-Ring	ø 42 x 2	014294	1	
630 na	Steckverteiler	Plug	Ms, 6.3x0.8, 11705/15	023769	1	
**	Ausführung ohne Drehzahlmesser	Design without revolution counter				



Rosenbauer International Aktiengesellschaft
A-4060 Leonding, P.O.Box 176, Tel. 0732/6794
Tlx. 221271 rosba, Fax 0732/6794/312

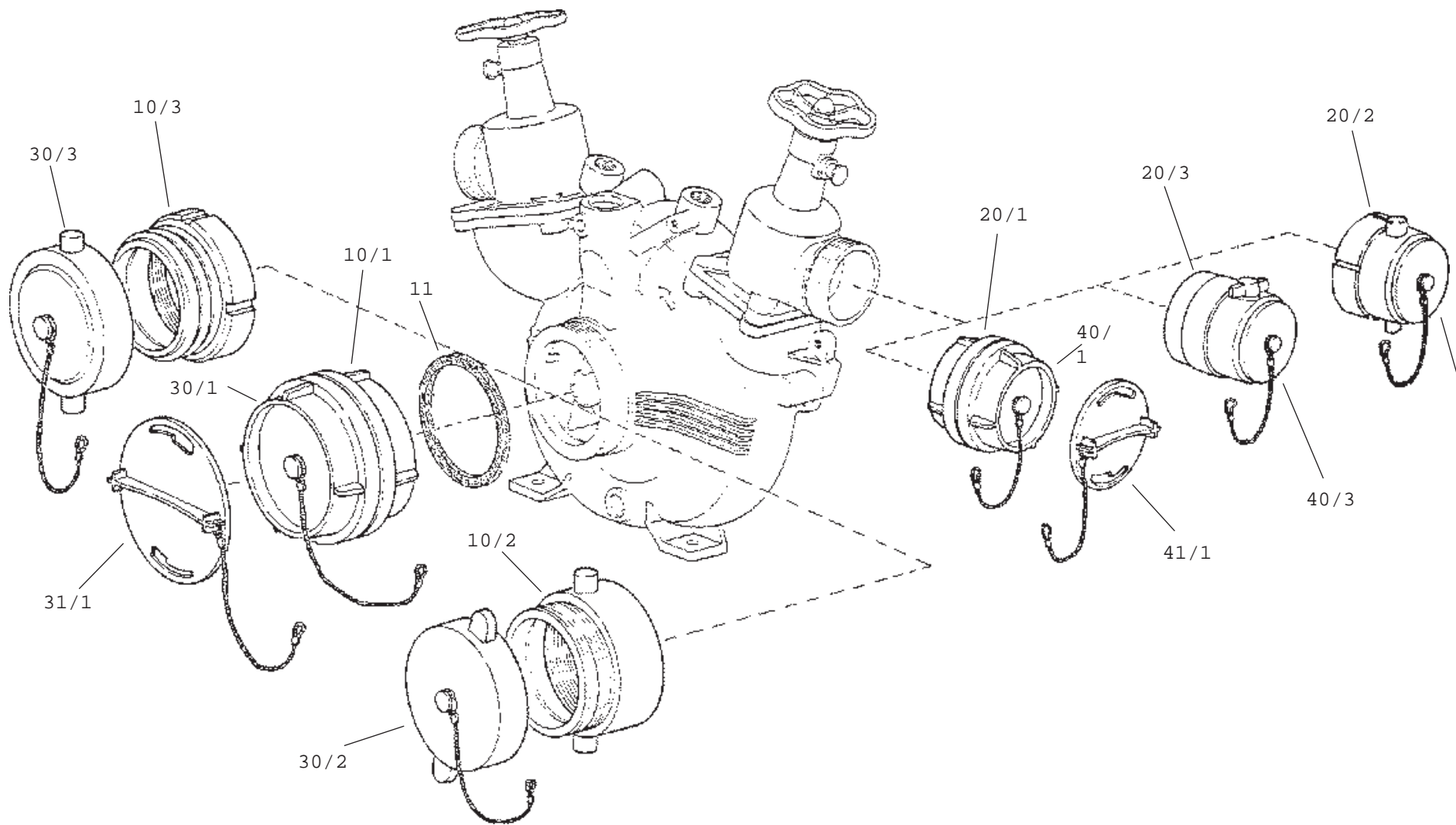
Elektrostarter
Starter

Ausgabe:
6/93 / PT

Tafel:
09/3

Gruppe:
Group:

B



Rosenbauer International Aktiengesellschaft
 A-4060 Leonding, P.O.Box 176, Tel. 0732/6794
 Tlx. 221271 rosba, Fax 0732/6794/312

Kupplungssystem
Couplings and Fittings

Ausgabe:
 6/93 / PT

Tafel:
 10/1

Gruppe:
Group:

B

POS. ITEM	BENENNUNG	DESCRIPTION	BEMERKUNG REMARKS	ARTIKEL NR. ARTICLE NO.	STK QTY.	ATS/STÜCK ATS/UNIT
	KUPPLUNGSSYSTEM	COUPLINGS AND FITTINGS				
	Ausführung „Storz“	Design „Storz“	C (10-41)			
10/1	Festkupplung „A“	Coupling	LM, Storz-A	020307	1	
	Festkupplung „A“	Coupling	Ms, G 4-1/2" IG, Storz-A	045766	1	
11 D	Dichtung	Gasket	ø 105x126x5	009520	1	
	Dichtung	Gasket	ø 105x126x1	009521	1	
30/1	Blindkupplung „A“	Blank coupling	LM, DIN 14313 mit Kette	020315	1	
	Blindkupplung „A“	Blank coupling	Ms, Storz, mit Kette	045767	1	
na	Saug-Dichtring „A“	Sealing ring	Gi	020357	1	
31/1	Verschlußdeckel „A“ mit Schnur	Blank cover		038639-001	1	
20/1	Festkupplung „B“	Coupling	LM, G 2-1/2" IG, DIN 14308	020304	2	
	Festkupplung „B“	Coupling	Ms, G2-1/2" IG, Storz-B	045768	2	
40/1	Blindkupplung „B“	Blank coupling	LM, DIN 14312, mit Kette	020313	2	
	Blindkupplung „B“	Blank coupling	Ms, Storz-B, mit Kette	045769	2	
na	Druckring „B“	Pressure ring „B“	Gi	020353	2	
41/1	Verschlußdeckel „B“ mit Schnur	Blank cover	LM	038639-002	2	
	AUSFÜHRUNG „NSFHT“	DESIGN „NSFHT“	C (10-40)			
10/2	Festkupplung	Coupling	LM, 4 Z G 4-1/2 male	038383	1	
	Festkupplung	Coupling	Ms, 4 Z G 4-1/2 male	035197	1	
20/2	Festkupplung	Coupling	LM, 2-1/2 male	002371	2	
	Festkupplung	Coupling	Ms, 2-1/2 male	035199	2	



Rosenbauer International Aktiengesellschaft
A-4060 Leonding, P.O.Box 176, Tel. 0732/6794
Tlx. 221271 rosba, Fax 0732/6794/312

Kupplungssystem
Couplings and Fittings

Ausgabe:
6/93 / PT

Tafel:
10/2

Gruppe:
Group:

B

POS. ITEM	BENENNUNG	DESCRIPTION	BEMERKUNG REMARKS	ARTIKEL NR. ARTICLE NO.	STK QTY.	ATS/STÜCK ATS/UNIT
30/2	Blindkupplung	Blank coupling	LM, 4 Z female	017353	1	
	Blindkupplung	Blank coupling	Ms, 4 Z female	035198	1	
40/2	Blindkupplung	Blank coupling	LM, 2-1/2 Z female	002234	2	
	Blindkupplung	Blank coupling	Ms, 2-1/2 Z female	035353	2	
	AUSFÜHRUNG „BSS“	DESIGN „BSS“	C (10-40)			
10/3	Übersatzstück	Adaptors	LM, G 4-1/2 Z 4" male	026507-001	1	
	Übersatzstück	Adaptors	RG, G 4-1/2 Z 4" male	026507-002	1	
20/3	Festkupplung	Coupling	LM, G 2-1/2 Z 336 male	025911-001	2	
	Festkupplung	Coupling	RG, G 2-1/2 Z 336 male	020346	2	
30/3	Blindkupplung	Blank coupling	LM, 4 Z	017353-001	1	
	Blindkupplung	Blank coupling	RG	017353-002	1	
40/3	Blindkupplung	Blank coupling	LM, 2-1/2" female m. Kette	020339	2	
	Blindkupplung	Blank coupling	Ms, 2-1/2" female m. Kette	020327	2	



Rosenbauer International Aktiengesellschaft
A-4060 Leonding, P.O.Box 176, Tel. 0732/6794
Tlx. 221271 rosba, Fax 0732/6794/312

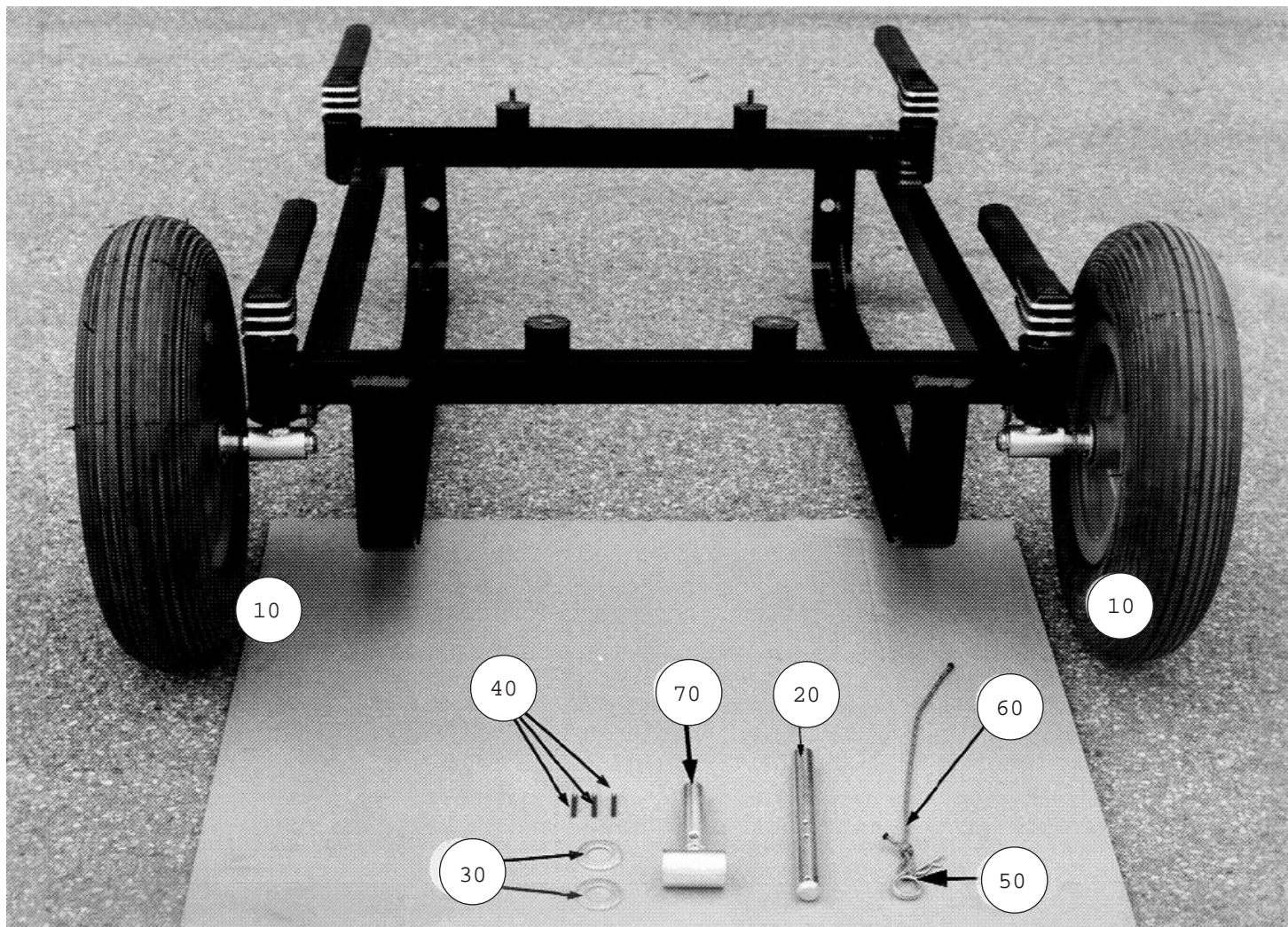
Kupplungssystem
Couplings and Fittings

Ausgabe:
6/93 / PT

Tafel:
10/3

Gruppe:
Group:

B



Rosenbauer International Aktiengesellschaft
 A-4060 Leonding, P.O.Box 176, Tel. 0732/6794
 Tlx. 221271 rosba, Fax 0732/6794/312


Transportrad
Transport Wheel
 045795

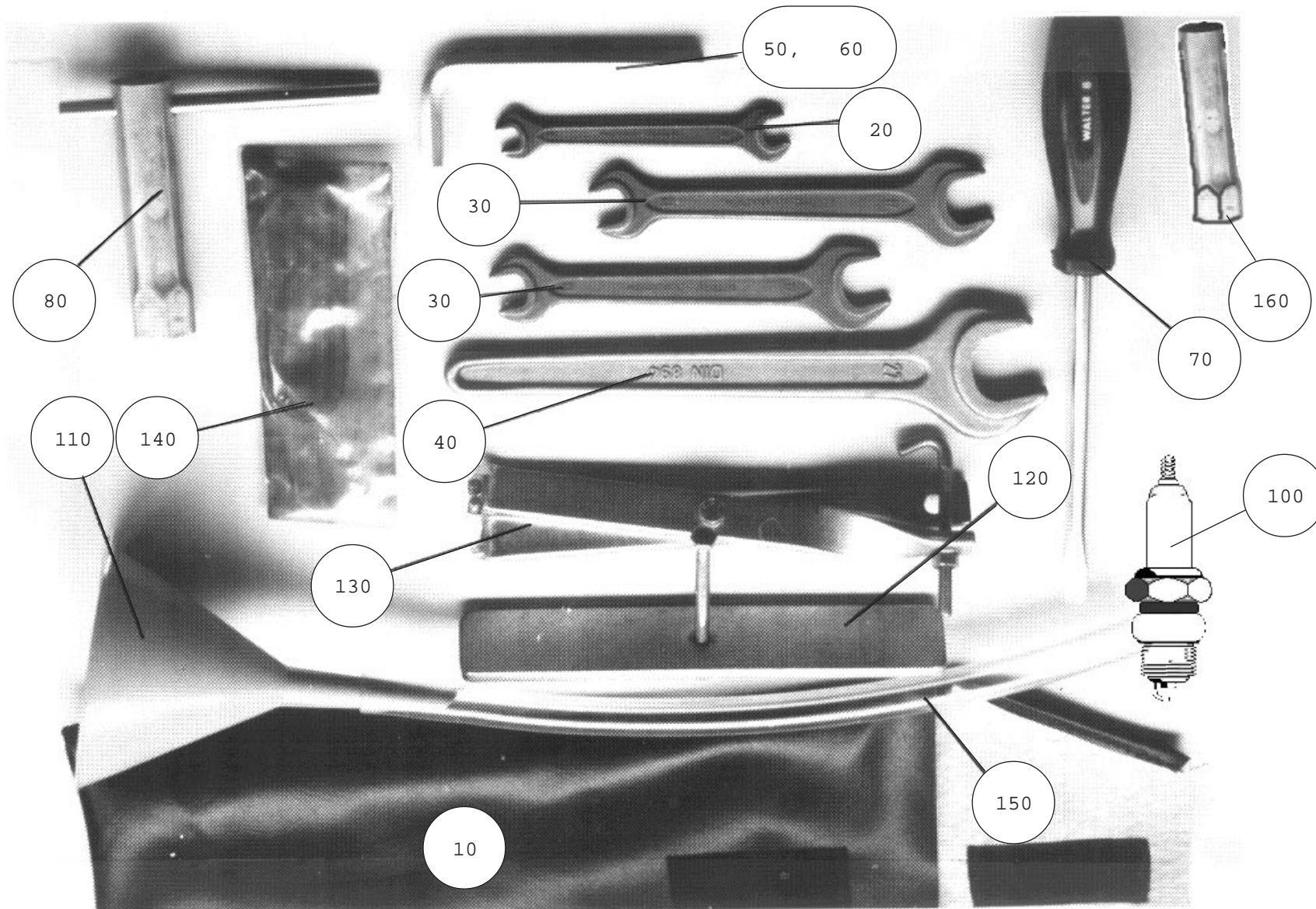
Ausgabe:
 6/93 / PT

Tafel:
 11/1

Gruppe:
 Group:

B

POS. ITEM	BENENNUNG	DESCRIPTION	BEMERKUNG REMARKS	ARTIKEL NR. ARTICLE NO.	STK QTY.	ATS/STÜCK ATS/UNIT	
	TRANSPORTRAD KOMPLETT	TRANSPORT WHEEL COMPLETE	C (10-50)	045795-001	1		
10	Transportrad	Transport wheel		048205	2		
20	Achse	Axle		048206-001	2		
30	Scheibe	Washer	A 21	014932	4		
40	Spannstift	Bolt	4x28, DIN 1481	015743	4		
50	Federstecker	Clip	DIN 11024	035345	2		
60	Rebschnur	Rope		034520-001	2		
70	Achslager	Wheel bearing		048207-001	2		
 Rosenbauer International Aktiengesellschaft A-4060 Leonding, P.O.Box 176, Tel. 0732/6794 Tlx. 221271 rosba, Fax 0732/6794/312			Transportrad <i>Transport Wheel</i> 045795		Ausgabe: 6/93 / PT	Tafel: 11/2	Gruppe: <i>Group:</i> B



Rosenbauer International Aktiengesellschaft
 A-4060 Leonding, P.O.Box 176, Tel. 0732/6794
 Tlx. 221271 rosba, Fax 0732/6794/312

Werkzeugsatz
Set of Tools
 047010

Ausgabe:
 6/93 / PT

Tafel:
 12/1

Gruppe:
 Group: **B**

POS. ITEM	BENENNUNG	DESCRIPTION	BEMERKUNG REMARKS	ARTIKEL NR. ARTICLE NO.	STK QTY.	ATS/STÜCK ATS/UNIT
•	WERKZEUGSATZ KOMPLETT STANDARD	SET OF TOOLS COMPLETE STANDARD	C (60-80, 100, 110, 140-160)	047010-001		
*	Werkzeugsatz komplett Ausführung BRD	Set of tools complete Design - Germany	C (10-160)	047010-002		
10 *	Werkzeugtasche	Tool bag	350x180, schwarz	047009	1	
20 *	Doppelgabelschlüssel	Spanner	10/11, DIN 895	047001	1	
30 *	Doppelgabelschlüssel	Spanner	13/17, DIN 895	012019	2	
40 *	Einmaulschlüssel	Spanner	Nr. 180, 27, DIN 894	012009	1	
50 *	Imbusschlüssel	Spanner	5, DIN 911	012033	1	
60 •*	Imbusschlüssel	Spanner	Nr. 1000, 8, DIN 911	047002	1	
70 •*	Schraubendreher	Screw driver	303160, 8/175	047023	1	
80 •*	Zündkerzenschlüssel mit Dorn	Spanner		047762-001	1	
na *	Fühllehrenband	Detecting element	Nr.12/26, 0.6 mm, L=50 mm	047007	1	
100 •*	Zündkerze	Spark plug	W 7 DC	047003	2	
na •*	Zündkerzenhülle	Sparking plug cover		049612-001	1	
110 •*	Trichter	Funnel	100 DM, HW071620, PVC	047004	1	
120 *	Anpreßvorrichtung komplett	Plate complete	30x8x198	047006-001	1	
130 *	SICHERUNGSZANGE KOMPLETT	CIRCLIP PLIERS COMPLETE		047005-001	1	
140 •*	Knetpackung	Stuffing box packing	Pack.Bl.Star 6	008990	1	
150 •*	Kunststoffschlauch	Hose	Gnom 12x16, L=300	047024	1	
160 •*	Steckschlüssel	Box-spanner	SW 13	012027	1	



Rosenbauer International Aktiengesellschaft
A-4060 Leonding, P.O.Box 176, Tel. 0732/6794
Tlx. 221271 rosba, Fax 0732/6794/312


Werkzeugsatz
Set of Tools
047010

Ausgabe:
6/93 / PT

Tafel:
12/2

Gruppe:
Group:

B

POS. ITEM	BENENNUNG	DESCRIPTION	BEMERKUNG REMARKS	ARTIKEL NR. ARTICLE NO.	STK QTY.	ATS/STÜCK ATS/UNIT
	SONDERZUBEHÖR	EXTRA ACCESSORIES				
	Kraftstoffkanister Standard	Fuel tank - standard		651000	1	
	Kraftstoffkanister BRD	Fuel tank - Germany		651005	1	
	Abgasschlauch	Exhaust pipe		654400	1	
	Rosenbauer International Aktiengesellschaft A-4060 Leonding, P.O.Box 176, Tel. 0732/6794 Tlx. 221271 rosba, Fax 0732/6794/312	Werkzeugsatz Set of Tools 047010	Ausgabe: 6/93 / PT	Tafel: 12/3	Gruppe: Group: B	



rosenbauer

ROSENBAUER INTERNATIONAL
AKTIENGESELLSCHAFT
Paschinger Straße 90
4060 LEONDING / AUSTRIA
Telefon: (0)732/6794
Telex: 221271 rosb a
Telefax: (0)732/6794 / 312
e-mail: service@rosenbauer.com
Internet: www.rosenbauer.com

Ersatzteilkatalog ***Spare Parts List***

**Dicht-, Reparatur- und
Verschleißteilsätze
Gasket -, Repair - and
fast moving part kits**

FOX

POS. ITEM	BILDT. TABLE	BENENNUNG	DESCRIPTION	BEMERKUNG REMARKS	ARTIKEL NR. ARTICLE NO.	STK QTY.	ATS/STÜCK ATS/UNIT
		TS MIT KUPPLUNG	PP WITH CLUTCH				
40	1/1	Sicherungsring	Retaining ring	180x4, DIN 472	046497	1	
60	1/2	Paßfeder	Key	A6x6x30, DIN 6885, A4	014670	1	
100	1/2	Gewindestift	Threaded pin	M6x10, DIN 915	046483	1	
110	1/2	Vierpunktlager	Bearing	QJ 305 MP, 25x62	046484	1	
120	1/2	Sicherungsring	Retaining ring	62x2, DIN 472	014448	1	
160	1/2	Packungsbüchse	Bush	ø 25x32x62, 1.4301	046416-001	1	
230	1/2	Tellerfeder	Spring	ø 50x25.4x3, DIN 2093	005368-001	1	
240	1/2	Paßfeder	Key	A 6x6x36, DIN 6885, A4	046495	2	
260	1/2	Scheibe	Washer	ø 22x36x2, 1.4301, A4	055626-001	1	
310	1/2	Gleitlager	Bearing	PG 15-17-12F, 15x17	046449	1	
370	1/1	Kugelhahn mit Griff	Ball valve with handle	LM, BEE, 3401-1/2 Z	037437	1	
480	1/1	Schlauchklemme	Clamp	ABA 19-28	007157	2	
490	1/1	Kolbenstange	Rod	M 8x96, A4	046471-001	1	
520	1/1	Scheibe	Washer	A 8.4, DIN 125, A4	014920	1	
530	1/1	Sechskantmutter	Nut	M8, DIN 985, A4	001181	1	
550	1/1	Zylinderdeckel	Cover	10x39, Zellamid	046441-001	1	
560	1/1	Sicherungsring	Retaining ring	40x1.75, DIN 472	046799	1	
660	1/1	Saugsieb „A“	Screen „A“	Ms, ø 99x24	008996	1	
40	2	Stützring	Support ring		080731	2	



Rosenbauer International Aktiengesellschaft
A-4060 Leonding, P.O.Box 176, Tel. 0732/6794
Tlx. 221271 rosba, Fax 0732/6794/312

Reparatursatz f. Fox mit Einscheiben-Druckkupplung
Repair kit for Fox with Clutch
R 0 98 328

Ausgabe:
6/93 / PT

Tafel:
RS/1

Gruppe:
Group:

B

POS. ITEM	BILDT. TABLE	BENENNUNG	DESCRIPTION	BEMERKUNG REMARKS	ARTIKEL NR. ARTICLE NO.	STK QTY.	ATS/STÜCK ATS/UNIT
60	2	Ventilstange komplett	Valve rod complete	Ms	080733	2	
90	2	Sicherungsblech	Locking plate		080736	2	
100	2	Druckfeder	Spring		080737	2	
110	2	Raster komplett	Valve lifting device complete	Ms	080738	2	
50	3	Druckfeder	Spring	14.5x1.5, 1.4310	046405-001	1	
60	3	Ventilstange	Valve rod	M 6x75, 1.430	046404-001	1	
70	3	Ventilteller	Valve disc	Ms, M6	046403-001	1	
80	3	T-Griff	Handle	NRL 665, 17006	046443	1	
30	4	Paßfeder	Key	A 6x6x30, DIN 6885, C45K	046447	1	
60	4	Büchse	Bush	20x25, 1.0308	046463-001	1	
70	4	Rillenkugellager	Grooved ball bearing	20x52, 6304	046492	2	
80	4	Sicherungsring	Retaining ring	20x1.2, DIN 471	014457	1	
110	4	Spannstift	Bolt	4x18, DIN 1481	046731	1	
130	4	Distanzbüchse	Bush	ø 20x30, 1.4122	046464-001	1	
150	4	Paßfeder	Key	B 6x6x25, DIN 6885, C45K	047788	1	
300	4	Scheibe	Washer	Ms, 6x17x2	046455-001	2	
430	4	Sicherungsring	Retaining ring	52x2, DIN 472	014443	1	
30	5	Spannstift	Dowel pin	3x16, DIN 1481	046494	2	
70	5	Rillenkugellager	Ball bearing	6201-2RS1	002389	1	
80	5	Sicherungsring	Retaining ring	32x1.2, DIN 472	014434	1	
100	5	Spannstift	Dowel pin	4x20, DIN 1481	015739	1	



Rosenbauer International Aktiengesellschaft
A-4060 Leonding, P.O.Box 176, Tel. 0732/6794
Tlx. 221271 rosba, Fax 0732/6794/312

Reparaturset f. Fox mit Einscheiben-Druckkupplung
Repair kit for Fox with Clutch
R 0 98 328

Ausgabe:
6/93 / PT

Tafel:
RS/2

Gruppe:
Group:

B

POS. ITEM	BILDT. TABLE	BENENNUNG	DESCRIPTION	BEMERKUNG REMARKS	ARTIKEL NR. ARTICLE NO.	STK QTY.	ATS/STÜCK ATS/UNIT
110	5	Keilriemen	V-belt	13x600 LA	081643-001	1	
130	5	Zylinderschraube	Screw	M 6x16, DIN 912	015975	3	
140	5	Paßring	Ring	Ms, B1, 18x12	010575	2	
160	5	Stützscheibe	Washer	S 12x18x0.5, DIN 988	041942	2	
170	5	Sicherungsring	Retaining ring	12x1, DIN 471, A4	034101	1	
510/1	6a	Schalter	Switch	SL1-PK	046711	1	
920	6a	Schlauchklemme	Hose clamp	ABA 22-32	007158	2	
630	6b	Kraftstoffhahn	Fuel valve	LM, NW 4, DIN 14410/87	088697	1	
290	6d	Autosicherung	Fuse	1 904 520 016 8AK	022668	2	
292	6d	Diode	Diode	P 600 K, 800V/6A	053784	1	
30	7	Druckfeder	Spring	28.5x2.5	046427-001	4	
40	7	Spannstift	Bolt	8x45, DIN 1481	046499	4	
45	7	Spannstift	Bolt	5x45, DIN 1481	015753	4	
50	7	Handgriff	Handle	Gi, 23.5	046426-001	4	
10	8	Ausrückgabel	Clutch thrust fork	1.0037	046413-001	1	
20	8	Ausrücker	Release bearing	F&S, 2031 59 999 002	046796	1	
60	8	Rückstellfeder	Spring	13x1.5	046414-001	1	
80	8	Drehfeder für Kupplung	Spring	11.5x2.5	046408-001	1	



Rosenbauer International Aktiengesellschaft
A-4060 Leonding, P.O.Box 176, Tel. 0732/6794
Tlx. 221271 ros b a, Fax 0732/6794/312

Reparatursatz f. Fox mit Einscheiben-Druckkupplung
Repair kit for Fox with Clutch
R 0 98 328

Ausgabe:
6/93 / PT

Tafel:
RS/3

Gruppe:
Group:

B

POS. ITEM	BILDT. TABLE	BENENNUNG	DESCRIPTION	BEMERKUNG REMARKS	ARTIKEL NR. ARTICLE NO.	STK QTY.	ATS/STÜCK ATS/UNIT
130	1/2	Wellendichtring	Shaft seal	ø 32x52, Perbunan	046485	1	
140	1/2	Wellendichtring	Shaft seal	ø 32x62, Perbunan	046486	1	
165	1/2	O-Ring	O-ring	ø 25x1.5, B70	003767	1	
180	1/2	Gleitringdichtung	Axial face seal	ø 32x48	084307	1	
330	1/1	O-Ring	O-ring	ø 165x4, B60	046498	1	
350	1/1	Dichtung	Gasket	ø 10x16, Fiber hart	009413	1	
401	1/1	O-Ring	O-ring	ø 92x3, B70	014327	2	
470	1/1	Schlauch	Hose	Truflex, 155 mm lang	020538	1	
510	1/1	Topfmanschette	Collar	8.2x35, 12 mm, PA109	047018	1	
570	1/1	O-Ring	O-ring	ø 14x2, B70	014249	1	
640	1/1	Dichtung	Gasket	ø 10x18, 1.0 mm	009479	2	
641	1/1	Dichtung	Gasket	ø 10x18, 2.0 mm	009480	2	
650	1/1	Stopfen	Plug	GPN 200 F2 PE	046432	1	
50	2	Wellendichtring	Shaft seal	ø 22x40x10	080732	2	
70	2	Sicherungsblech	Locking plate		080734	2	
80	2	Ventilteller, LM	Valve disc, Light Alloy		080735	2	
20	3	Dichtring	Gasket	ø 6x12, Hecker	046487	1	
30	3	O-Ring	O-ring	ø 27x2, B70	014269	2	
40	3	O-Ring	O-ring	ø 20x2, B70	014260	1	
90	4	Verschlußkappe	Cap	Stefa VK 25x6.5	046775	1	
120	4	O-Ring	O-ring	ø 20x2, B70	014260	1	



Rosenbauer International Aktiengesellschaft
A-4060 Leonding, P.O.Box 176, Tel. 0732/6794
Tlx. 221271 rosba, Fax 0732/6794/312

Dichtsatz für Fox mit Gleitringdichtung
Gasket kit for Fox with axial face seal
D 0 98 413

Ausgabe:
6/93 / PT

Tafel:
DS/1

Gruppe:
Group: **B**

POS. ITEM	BILDT. TABLE	BENENNUNG	DESCRIPTION	BEMERKUNG REMARKS	ARTIKEL NR. ARTICLE NO.	STK QTY.	ATS/STÜCK ATS/UNIT
140	4	Wellendichtring	Shaft seal	ø 30x53, 8.5 Viton	019666	1	
200	4	Nutring	Seal ring	ø 80x90 Novathan	050223	4	
240	4	O-Ring	O-ring	ø 65x2, B70	014312	2	
250	4	Glydtring	Piston ring	S50993-4190-10x90	046436	2	
280	4	Ventilplatte	Valve plate	Gi	046454-001	2	
290	4	Einlaßventilplatte	Valve plate	Gi, 8x37	046469-001	2	
330	4	O-Ring	O-ring	ø 24x3, B70	014265	2	
340	4	O-Ring	O-ring	ø 110x3, B70	014341	2	
390	4	Dichtring	Gasket	ø 13x17, Fiber 1.5	009419	1	
50	6a	Rundgummilager - Motor	Bearing - engine	Typ B, ø 40x30, 70 shore	046708	2	
60	6a	Rundgummilager - Pumpe	Bearing - pump	Typ C, ø 40x30, 60 shore	046709	2	
390	6a	Schelle	Clamp		023902	3	
910	6a	Schlauch	Hose	31x3, Gi, 60-70 SH	046885-001	2	
650	6b	Kraftstoffschlauch L = 800 mm	Fuel hose L = 800 mm	2.5, DIN 73379	011866	1	
660	6b	Kraftstoffschlauch L = 600 mm	Fuel hose L = 600 mm	2.5, DIN 73379	011866	1	
720	6b	Scheibe	Washer	8x25, Gi	046821-001	4	
60	9	Pressplatte ozonbeständig	Rubber stribе	235x30, HW-821439, Gi	047990-001	2	
11	10	Dichtung	Gasket	ø 105x126x5	009520	1	
	10	Dichtung	Gasket	ø 105x126x1	009521	1	



Rosenbauer International Aktiengesellschaft
A-4060 Leonding, P.O.Box 176, Tel. 0732/6794
Tlx. 221271 ros b a, Fax 0732/6794/312

Dichtsatz für Fox mit Gleitringdichtung
Gasket kit for Fox with axial face seal
D 0 98 413

Ausgabe:
6/93 / PT

Tafel:
DS/2

Gruppe:
Group:

B

POS. ITEM	BILDT. TABLE	BENENNUNG	DESCRIPTION	BEMERKUNG REMARKS	ARTIKEL NR. ARTICLE NO.	STK QTY.	ATS/STÜCK ATS/UNIT
20	1/1	Spaltwasserring	Casing ring	D-105, LK = 118	046438-001	1	
30	1/1	Senkschraube	Screw	M 5x8, DIN 963, A4	014496	3	
210	1/2	Knetpackung	Stuffing box packing	500 mm, ø 6	008990	1	
290	1/1	Spaltwasserring	Casing ring	D-105, LK = 118	046438-001	1	
300	1/1	Senkschraube	Screw	M 5x8, DIN 963, A4	014496	3	
490	1/1	Kolbenstange	Rod	M 8x96, A4	046791-001	1	
510	1/1	Topfmanschette	Collar	8.2x35, 12 mm, PA109	047018	1	
530	1/1	Sechskantmutter	Nut	M8, DIN 985, A4	001181	1	
540	1/1	Zylindergehäuse	Casing	LM	046474-001	1	
550	1/1	Zylinderdeckel	Cover	ø 10x39, Zellamid	046441-001	1	
560	1/1	Sicherungsring	Retaining ring	10x1.75, DIN 472	046799	1	
620	1/1	Manometer	Manometer	M 20x1.5, 0-25 bar, ø 80	031506	1	
630	1/1	Mano-Vacuummeter	Mano-vacuummeter	M 20x1.5, 1-0-25 bar, ø 80	021484	1	
660	1/1	Saugsieb	Screen A	MS, ø 99x24	008996	1	
280	4	Ventilplatte	Valve plate	Gi	046454-001	2	
290	4	Einlaßventilplatte	Valve plate	Gi, 8x37	046469-001	2	
300	4	Scheibe	Washer	Ms, 6x17x2	046455-001	2	
630	6b	Kraftstoffhahn	Fuel valve	LM, NW 4, DIN 14410/87	088697	1	
960	6e	Symbolschild „Ansaugen 0-1“	Symbol	30x85	046891-001	1	
970	6e	Symbolschild „Stop“	Symbol	35x24	046894-001	1	
980	6e	Symbolschild „Kraftstoffhahn“	Symbol		046896-001	1	



Rosenbauer International Aktiengesellschaft
A-4060 Leonding, P.O.Box 176, Tel. 0732/6794
Tlx. 221271 rosba, Fax 0732/6794/312

Verschleissteilesatz für Fox
Fast moving part kit for Fox
V 0 98 330

Ausgabe:

6/93 / PT

Tafel:

VS/1

Gruppe:

Group:

B

POS. ITEM	BILDT. TABLE	BENENNUNG	DESCRIPTION	BEMERKUNG REMARKS	ARTIKEL NR. ARTICLE NO.	STK QTY.	ATS/STÜCK ATS/UNIT
990	6e	Symbolschild „Luftklappe 1-0“	Symbol		046897-001	1	
1000	6e	Symbolschild „Gaszug 1-0“	Symbol		046898-001	1	
1030	6e	Symbolschild „Pfeile für Hebel“	Symbol	39x20	046950-001	1	
1040	6e	Hinweisschild für Sicherungen	Symbol	40x32, 8A/8A	049740-001	1	
1050	6e	Klebeschild „KR“	Symbol	125x82	004467	1	
1060	6e	Klebeschild „ROSENBAUER“	Symbol	300X75	007266	1	
1085	6e	Kl.sch. „Achtung Ansaughebel“	Symbol		082807-001	1	
1090	6e	Klebeschild „Ansaugventil“	Symbol		082806-001	1	
20	8	Ausrücklager	Release bearing	2031 59999 002	046796	1	
130	8	Symbolschild „Pumpe 0-1“	Symbol	30x85	046892-001	1	



Rosenbauer International Aktiengesellschaft
A-4060 Leonding, P.O.Box 176, Tel. 0732/6794
Tlx. 221271 rosba, Fax 0732/6794/312

Verschleissteilesatz für Fox
Fast moving part kit for Fox
V 0 98 330

Ausgabe:

6/93 / PT


Tafel:

VS/2

Gruppe:

Group:

B

POS. ITEM	BENENNUNG	DESCRIPTION	BEMERKUNG REMARKS	ARTIKEL NR. ARTICLE NO.	STK QTY.	ATS/STÜCK ATS/UNIT
	<u>Wartungsteile</u>	<u>Maintenance parts</u>				
	Rep.Satz/Ölwechsel	Reair kit / Oil change		11 42 1 337 575		047791
	Dichtring für Ölablaßschraube	Washer for Oil drain screw		07 11 9 963 300		047792
	Ventildeckeldichtung	Gasket for valve cover		11 12 0 023 150		047793
	Luffilter	Air filter		13 72 1 344 041		047794
	<u>Elektrische Teile</u>	<u>Electric parts</u>				
	Öldruckschalter	Oil pressure switch		61 31 1 243 414		047795
	Anlasser manuell	Starter manuell		11 26 1 344 014		047796
	Läufer	Rotor		12 11 1 344 025		047797
	Zündanlage	Ignition		12 11 1 344 026		047798
	Zündkerze	Spark plug		12 12 1 267 485		047799
	Zündspule	Ignition coil		12 13 1 344 029		047800
	Zündkabel	Ignition cable		12 12 1 705 675		047801
	Zündkerzenstecker	Spark plug socket		12 13 1 344 032		047802
	Schaltgerät	Black box		12 14 1 344 030		047803
	Anlasser	Starter		12 41 1 243 181		047804
	Rosenbauer International Aktiengesellschaft A-4060 Leonding, P.O.Box 176, Tel. 0732/6794 Tlx. 221271 ros b a, Fax 0732/6794/312	Motor - Ersatzteile <i>Engine - Spare Parts</i>	Ausgabe: 6/93 / PT	Tafel: Mot/1	Gruppe: <i>Group:</i>	B

POS. ITEM	BENENNUNG	DESCRIPTION	BEMERKUNG REMARKS	ARTIKEL NR. ARTICLE NO.	STK QTY.	ATS/STÜCK ATS/UNIT
	Rep. Satz für Anlasser	Repair kit fo starter		12 41 1 352 541		047805
	Regler bis Mot. Nr. 635.7327	Voltage regulator to eng.no. 635.7327		12 31 1 344 033		049934-001
	Regler ab Mot. Nr. 635.7328	Voltage regulator from engine no. 635.7328		12 31 1 344 147		080440
	<u>Verschleißteile</u>	<u>Fast moving parts</u>				
	Stopfen (Zündung)	Plug (Ignition)		11 11 0 001 106		047807
	Ölwannendichtung	Oil pan gasket		11 13 1 336 939		047808
	Gummi für Stößelrohr	Gasket fo push rod		11 32 1 262 995		047809
	O-Ring für Zylinderfuß	O-Ring for cylinder face		11 11 1 335 866		047810
	O-Ring für Zylinderfuß	O-Ring for cylinder face		11 11 1 337 567		047811
	Dichtung für Zylinderfuß	Gasket for cylinder face		11 11 1 262 141		047812
	Dichtungssatz Motor	Gasket part kit for engine		11 00 1 344 098		047813
	Dichtscheibe	Gasket disc		11 14 1 254 427		047814
	Dichtung (Kettenkastendeckel)	Gaseket for chain-case-cover		11 14 1 344 006		047815
	Dichtring	Sealing ring		11 14 1 255 011		047816
	O-Ring	O-Ring		12 11 1 243 848		047817
	Dichtring KW hinten	Sealing ring for crank shaft backside		11 11 1 261 739		047818



Rosenbauer International Aktiengesellschaft
A-4060 Leonding, P.O.Box 176, Tel. 0732/6794
Tlx. 221271 ros b a, Fax 0732/6794/312

Motor - Ersatzteile
Engine - Spare Parts

Ausgabe:

6/93 / PT


Tafel:


Mot/2

Gruppe:

Group:

B

POS. ITEM	BENENNUNG	DESCRIPTION	BEMERKUNG REMARKS	ARTIKEL NR. ARTICLE NO.	STK QTY.	ATS/STÜCK ATS/UNIT	
	Ölkühler	Oil cooler	11 42 1 344 048	047819			
	Ölmeßstab	Oil dipstik	11 43 1 337 542	047820			
	O-Ring	O-Ring	11 43 1 337 308	047821			
	Gummimuffe (Verg.Anschluß)	Rubber collar for caburettor	13 72 1 344 042	047822			
	Schlauchschelle	Clamp	13 72 1 261 026	047823			
	Dichtungssatz Vergaser	Gasket part kit for caburettor	13 11 1 258 051	047824			
	Schwimmernadel	Float needle	13 11 1 335 318	047825			
	Schwimmer	Float	13 11 1 254 766	047826			
	Dichtung für Schwimmergehäuse	Gasket for float housing	13 11 1 254 764	047827			
	Dichtung Auspuffrohr/Topf	Gasket for exhaust pipe/muffler	18 21 1 457 665	047828			
	Lösungspaste 30 g	Solvent paste 30 g	18 21 1 337 498	047829			
	<u>Spezialwerkzeug</u>	<u>Special tools</u>					
	Öldruckmanometer	Oil pressure gauge		114 600			
	Absteckdorn Zündeneinstellung	Lock rod for ignition adjusting		112 300			
	Synchronisiergerät (Vergaser)	Synchronizing device for caburettor		049550-001			
	Auspuffschlüssel	Exhaust wrench		180 600			
	Rosenbauer International Aktiengesellschaft A-4060 Leonding, P.O.Box 176, Tel. 0732/6794 Tlx. 221271 ros b a, Fax 0732/6794/312		Motor - Ersatzteile Engine - Spare Parts		Ausgabe: 6/93 / PT	Tafel: Mot/3	Gruppe: Group: B

POS. ITEM	BENENNUNG	DESCRIPTION	ARTIKEL NR. ARTICLE NO.	ATS/STÜCK ATS/UNIT	
	UNTERLAGEN FÜR TRAGKRAFTSPRITZE "FOX"	DOKUMENTS FOR PORTABLE FIRE PUMP "FOX"			
A	Betriebsanleitung - Rosenbauer TS/FOX	Operation manual - ROSENBAUER FOX	049159-001		
B	Reparaturanleitung - Rosenbauer TS/FOX	Repair manual - ROSENBAUER FOX	049160-001		
C	Reparaturanleitung - BMW-Motor in deutsch/englisch	Repair manual - BMW engine in german/english	015 097 816 80 DE		
D	Betriebsanleitung - BMW-Motor in deutsch	Operation manual - BMW engine in german	014 097 811 80		
	Betriebsanleitung - BMW-Motor in englisch	Operation manual - BMW engine in english	014 097 811 81		
	Betriebsanleitung - BMW-Motor in französisch	Operation manual - BMW engine in french	014 097 811 82		
	Betriebsanleitung - BMW-Motor in spanisch	Operation manual - BMW engine in spanish	014 097 811 83		
E	Overhead Folien - Rosenbauer (4 Stück)	Overhead foil - ROSENBAUER FOX (4 Pc.)	049158-001		
F	Overhead Folien - BMW-Motor (4 Stück)	Overhead foil - BMW engine (4 Pc.)	049559-001		
G	Poster - BMW-Motor (4 Stück)	Poster - BMW engine (4 Pc.)	019 097 986 80		
H	Schnittposter - Rosenbauer und BMW	Intersection view poster of FOX and BMW engine	049567-001		
I	Spezialwerkzeug - Rosenbauer Pumpe kompl.	Special tools - ROSENBAUER pump complete	049335-001		
J	Spezialwerkzeug - Rosenbauer Pumpe	Special tools - ROSENBAUER pump	049335-002		
K	Spezialwerkzeug - Kolbenansaugpumpe	Special tools - ROSENBAUER piston priming pump	049335-003		
L	Werkzeugsatz - FOX Standard-Satz	Set of tools - FOX standard equipment	047010-001		
	Werkzeugsatz - FOX erweiterter Satz	Set of tools - FOX extended equipment	047010-002		
M	Schnittmodell - Ansaugpumpe	Cut-away model - piston priming pump	056336-001		
 Rosenbauer International Aktiengesellschaft A-4060 Leonding, P.O.Box 176, Tel. 0732/6794 Tlx. 221271 ros b a, Fax 0732/6794/312		Dokumentation und Zubehör <i>Documentation and Accessories</i>	Ausgabe: 6/93 / PT	Tafel: Dok /1	Gruppe: <i>Group:</i> B